

# SPECYFIKACJA TECHNICZNA WARUNKÓW WYKONANIA I ODBIORU ROBÓT BUDOWLANYCH

Zamawiający: **MIEJSKI ZARZĄD LOKALAMI W RADOMIU**  
**Jednostka Budżetowa Gminy Miasta Radomia**  
ul. Garbarska 55/57, 26-600 Radom

## Przedmiot i zakres stosowania specyfikacji

Specyfikacja jest stosowana jako dokument określający wymagania stawiane Wykonawcom przy zleceniu i realizacji robót budowlanych w zakresie objętym w przedmiarach robót a w szczególności: prac murarsko-tynkarskich, zduńskich, posadzkarskich i malarskich.

Wszelkie roboty należy wykonać zgodnie ze sztuką budowlaną, pod nadzorem osoby uprawnionej do kierowania robotami budowlanymi w danym zakresie, z przynależnością do odpowiedniej izby samorządu zawodowego, udokumentowaną aktualnym zaświadczeniem wydanym przez tę izbę.

## Teren budowy i organizacja robót.

1. Terenem budowy są i lokale mieszkalne i klatki schodowe usytuowane w budynkach pozostających w zarządzie Miejskiego Zarządu Lokalami w Radomiu lub lokale mieszkalne w budynkach będących w zarządach wspólnot mieszkaniowych. Adresy poszczególnych budynków/lokali są zamieszczone na przedmiarach robót dotyczących tych budynków/lokali.
2. Zabezpieczenie interesów osób trzecich
  - 1) prace prowadzić w godzinach 7:00 – 18:00
  - 2) **Wykonawca we własnym zakresie zabezpiecza energię elektryczną oraz wodę dla potrzeb remontu.**
  - 3) przy skuwaniu starych tynków i posadzek stosować zraszanie ścian oraz ewentualne foliowanie okien w celu ochrony przed pyłem,
  - 4) w razie konieczności zorganizować i zabezpieczyć ruch pieszy na chodniku i podwórzu przed budynkiem.
3. Ochrona środowiska  
Stosowane w remoncie materiały i wyroby nie są szkodliwe dla środowiska.  
Odpady (gruz) o niskiej uciążliwości winne być przekazane na składowisko.
4. Warunki bezpieczeństwa pracy i użytkowania budynku.  
Na okres robót wewnątrz budynku zorganizować transport pionowy odpadów i materiałów lokatorzy muszą być odizolowani przepierzeniem z folii.
5. Zaplecze dla potrzeb wykonawcy.  
Zaplecze magazynowe materiałów budowlanych masowych na prowizorycznie wygradzonej części posesji od strony podwórza. Materiały małogabarytowe, narzędzia i sprzęt magazynować w samochodach dostawczych, kontenerowych, przyczepach jezdnych lub na zapleczu. Zaplecze socjalne w przyczepie socjalnej (kempingowej) wykonawcy poza strefą robót budowlanych.
6. Warunki dotyczące organizacji ruchu.  
Prace budowlane prowadzone będą wewnątrz budynku. Podstawowy dojazd do zaplecza budowy planuje się przez ulicę.
7. Zabezpieczenie chodników i jezdni  
Zakres prowadzonych prac nie grozi zniszczeniem sąsiednich dróg i ulic. Najazd ciężkich samochodów dostawczych na chodnik przed budynkiem jest zabroniony.
8. Obmiary robót  
Obmiary robót według „Książki przedmiaru”

## Materiały

Wszystkie materiały użyte w trakcie robót winny posiadać świadectwo dopuszczenia ich do stosowania w budownictwie, na podstawie Ustawy z 16 kwietnia 2004r. o wyrobach budowlanych. Materiały powinny być oznaczone znakiem (B) lub (CE). Dla materiałów Oznakowanych znakiem CE

przewidzianych do zastosowania na zewnątrz budynku należy udokumentować dostosowanie ich do polskich warunków klimatycznych. Do materiałów i urządzeń nieposiadających oznaczeń (B) lub (CE) należy dołączyć aprobaty techniczne potwierdzające przydatność wyrobu budowlanego do zamierzonego zastosowania.

Materiały wykorzystywane do realizacji robót objętych niniejszą specyfikacją muszą spełniać wymogi odnośnych przepisów i być dopuszczone do stosowania w budownictwie. Za dopuszczone do stosowania w budownictwie uznaje się wyroby, dla których wydano: certyfikat na znak bezpieczeństwa wskazujący, że zapewniono zgodność z kryteriami technicznymi określonymi na podstawie Polskich Norm, aprobat technicznych oraz właściwych przepisów i dokumentów technicznych dla wyrobów wymienionych w DZ.U. NR 198 poz. 2041 z dnia 10 września 2004 r. i Dz. U. NR 92 poz. 881 z dnia 30 kwietnia 2004 r. certyfikat zgodności z Polską Normą lub aprobatą techniczną ( dla wyrobów wymienionych w Rozporządzeniu MSWiAz 22 kwietnia 1998r w sprawie wyrobów służących do ochrony przeciwpożarowej, które mogą być wprowadzone do obrotu i stosowania wyłącznie na podstawie certyfikatu zgodności Dz.U 55/98 poz.362 lub wyrobów, dla których wymaganie takie zawiera dokument odniesienia, którym dokonywa

na jest ocena zgodności). Dopuszcza się stosowanie wyrobów przeznaczonych do jednostkowego zastosowania w przedmiotowym obiekcie. Wyroby te muszą posiadać oświadczenia dostawcy wyrobu, w którym zapewnia się zgodność wyrobu z indywidualną dokumentacją oraz przepisami i obowiązującymi normami. Oświadczenia dostawcy wyrobu powinno być wydane zgodnie z warunkami określonymi DZ.U. NR 198 poz. 2041 z dnia 10 września 2004 r.; Dz. U. NR 92 poz. 881 z dnia 30 kwietnia 2004 r. Dz. U. NR 195 poz. 2011 z dnia 11 sierpnia 2004 r.

**UWAGA!!!**

Wszelkie nazwy własne produktów i materiałów przywołane w specyfikacji służą określeniu pożądanego standardu wykonania i określeniu właściwości i wymogów technicznych założonych w dokumentacji technicznej dla danych rozwiązań. Dopuszcza się zamienne rozwiązania (w oparciu o produkty innych producentów) pod warunkiem: spełnienia tych samych właściwości technicznych i estetycznych.

Zamawiający ma prawo zażądać dokumentów nabycia materiałów i porównania cen.

### **Sprzęt**

Wykonawca zobowiązany jest do używania jedynie takiego sprzętu, który nie spowoduje niekorzystnego wpływu na właściwości materiałów. Sprzęt używany przez wykonawcę przy robotach budowlano-montażowych powinien uzyskać akceptację Inspektora Nadzoru. Wykonawca powinien dysponować sprzętem gwarantującym przeprowadzenie robót zgodnie z zasadami określonymi w Dokumentacji Projektowej i Specyfikacji Technicznej w terminie przewidzianym w umowie. Sprzęt powinien być utrzymany w dobrym stanie technicznym. Wykonawca powinien też dysponować sprawnym sprzętem zapasowym umożliwiającym prowadzenie robót w przypadku awarii sprzętu podstawowego.

### **Transport**

Materiały i urządzenia mogą być przewożone dowolnymi środkami transportu. Materiały należy układać równomiernie na całej powierzchni ładunku, obok siebie i zabezpieczyć przed możliwością przesuwania się podczas transportu. Materiały i urządzenia powinny być przewożone w oryginalnych opakowaniach. Wyładunek powinien odbywać się z zachowaniem wszelkich środków ostrożności uniemożliwiających uszkodzenie. Ponadto przy załadunku i wyładunku oraz przewozie na środkach transportowych należy przestrzegać przepisów aktualnie obowiązujących w publicznym transporcie drogowym.

### **Zakres robót objętych specyfikacją.**

#### **1) Wymiana stolarki okiennej i drzwiowej**

Przy wymianie okien zespolonych na okna rozwierane i uchylno-rozwierane dwudzielne z PCV z szybą zespoloną termoizolacyjną należy przestrzegać następujących zasad: **Wygląd zewnętrzny okien winien zachować ich pierwotny charakter i podział.** Wymiary okien przed zamówieniem pobrać z natury (decydujące o wymiarze okien są wymiary węgaraka pomniejszone o wymiar izolacji na elewacji podwórzowej). Szyba Float zespolona, termoizolacyjna o współczynniku  $U=1,1$   $W/m^2K$ , obsadzona na silikonie zgodnie z obowiązującymi normami. Okno z PCV jednoramowe (co najmniej trzy komorowe) rozwierane (1 skrzydło rozwierano-uchylne) posiadające Aprobate techniczną ITB, z kompletem okuć i **ze zintegrowanym nawiewnikiem.** Wbudowanie stolarki okiennej i drzwiowej przeprowadzić zgodnie z dokumentacją techniczną zatwierdzoną przez ITB. Obsadzenie podokienników wew. PVC i parapetów zewnętrznych, należy wykonać z zachowaniem stosownych norm i procedur. To samo dotyczy obsadzenia ościeżnic drzwiowych w

ścianach z cegieł i drzwi. Drzwi wejściowe do lokalu należy wykonać jako pełne odpowiadające przepisom dopuszczającym drzwi (wewnątrz klatkowe lub zewnętrzne) do użytku. Powinny otwierać się do wnętrza lokalu. Na montowanych nowych lub odnowionych istniejących drzwiach wejściowych do lokalu należy umieścić od strony zewnętrznej trwałe oznaczenie przynależnego numeru lokalu. W przypadku wymiany drzwi wejściowych do lokalu musi zostać zachowany istniejący wymiar drzwi lecz nie mniejszy niż 80 cm w świetle ościeżnicy. W przypadku braku możliwości spełnienia tego wymogu, przed montażem drzwi konieczne jest dokonanie uzgodnień z Inwestorem.

Drzwi wewnętrzne pokojowe powinny odpowiadać stosownym przepisom o drzwiach wewnętrznych oraz być wyposażone w dużą szybę. Drzwi łazienkowe powinny odpowiadać stosownym przepisom i dodatkowo być wyposażone w kratkę nawiewną, zamek z blokadą łazienkową, mała szybę.

Pozostałe materiały budowlane według warunków ogólnych.

## 2) **Roboty zduńskie**

Roboty związane z remontem trzonów kuchennych i piecy kaflowych wykonać zgodnie z warunkami technicznymi wykonania i odbioru robót budowlano-montażowych. Budownictwo Ogólne. Tom I. część 1-4. Warszawa 1990, wyd. MDPiB, ITB oraz Polskimi Normami

- PN-71/B-40151 Piece i trzony kuchenne. Podział, nazwy, określenia.

- PN-71/B-40151 Piece ceramiczne akumulacyjne. Wymagania.

Zamawiający wymaga zastosowania kafli znormalizowanych kwadratowych w I gatunku.

Po wykonanych robotach Wykonawca zobowiązany jest przedłożyć opinię kominiarską powykonawczą.

## 3) **Roboty tynkarskie**

Przy wykonywaniu tynków zwykłych należy przestrzegać zasad podanych w normie PN-70/B10100 p. 3.3.1. Sposoby wykonywania tynków zwykłych powinny być zgodne z danymi określonymi w tabl. 4 normy PN-70/B10100. Zaprawę należy przygotować w takiej ilości, aby mogła być wbudowana możliwie szybko po jej przygotowaniu tj. w okresie ok. 3 godzin. Proporcje składników zapraw należy dobierać doświadczalnie w zależności od wymagań marki zaprawy oraz rodzaju cementu i wapna. Grubości tynków zwykłych w zależności od ich kategorii oraz rodzaju podłoża lub podkładu powinny być zgodne z normą jw. Tynk zwykły cem.-wap. III kategorii należy do powszechnie stosowanego, wykonywanego w sposób standardowy. Składa się z obrzutki, narzutu i gładzi:

1) obrzutkę na podłożach ceramicznych i z betonu komórkowego należy wykonywać z zaprawy cementowej M 20,

2) narzut tynków wewnętrznych należy wykonywać według pasów lub listew kierunkowych. Powinien być наносzony po związaniu zaprawy obrzutki, cementowo-wapienny do tynków nie narażonych na zawilgocenie o stosunku M 1,

3) gładź należy nanosić po związaniu warstwy narzutu, lecz przed jej stwardnieniem. Podczas zacierania warstwa gładzi powinna być mocno dociskana do warstwy narzutu. W tynkach nie narażonych na zawilgocenie używać zaprawy wapiennej M 0,6.

Tynki zewnętrzne należy wykonywać w temperaturze nie niższej niż +5°C i nie wyższej niż +25 °C. Wilgotność względna powietrza nie może być zbyt wysoka. Wykonywaną wyprawę należy chronić przed bezpośrednim działaniem słońca i opadów atmosferycznych, aż do pełnego związania tynku. Czas wiązania w przypadku wysokiej wilgotności powietrza i/lub niskiej temperatury może się znacznie przedłużyć.

### Wykonanie cienkowarstwowej szpachlówki

Podłoże powinno być wolne od tłuszczów, bitumów, pyłów i innych substancji zmniejszających przyczepność. Zabrudzenia i warstwy o słabej wytrzymałości trzeba całkowicie usunąć. Podłoże mało nasiąkliwe i niejednolicie wilgotne należy obficie nawilżyć wodą. Przed nakładaniem szpachlówki podłoże musi być wilgotne ale nie mokre.

Szpachlówkę przygotować mieszając z wodą do uzyskania jednorodnej masy. Na przygotowane podłoże szpachlówkę nakładać i wygładzać pacą metalową. Po stężeniu masy zacierać pacą filcową lub styropianową. Do wypełniania głębokich ubytków szpachlówkę mieszać z mniejszą ilością wody. Po wyschnięciu wypełnień, szpachlówką o normalnej konsystencji, wykonać warstwę wyrównującą. Pracę wykonywać w suchych warunkach, przy temperaturze powietrza i podłoża od 5 °C do 25 °C.

Wykonane przecierki należy chronić przed zbyt szybkim przesuszaniem przez delikatne rozpylanie wody, zapobieganie przeciągom, zmniejszenie temperatury pomieszczeń.

## 4) **Roboty posadzkarskie**

Roboty wykonać zgodnie z PN-62 B-10144 Posadzki z betonu i zaprawy cementowej. Wymagania

i badania przy odbiorze. Płytki ceramiczne podłogowe, nieszkliwione 30 x 30, powinny być ułożone równo i poziomo. Przy ścianach należy wykonać cokoliki z płytek ceramicznych o wysokości min. 8 cm. Płytki ceramiczne podłogowe i kleje do płytek powinny odpowiadać wymaganiom norm państwowych lub świadectwom dopuszczenia do stosowania w obiektach użyteczności publicznej. Wykładzina PCW w rulonie grubości min. 1,4 mm, Panele podłogowe w klasie ścieralności min. AC4. Przed układaniem nowej wykładziny lub paneli podłogowych należy prawidłowo przygotować podłoże zgodnie z zaleceniami producenta.

5) **Roboty malarskie**

Malowanie ścian i sufitów – wg technologii:

- a. przygotowanie podłoża,
- b. gruntowanie ścian i sufitów preparatami gruntującymi,
- c. malowanie ścian i sufitów farbą emulsyjną akrylową – kolor jasny (biały, kość słoniowa),
- d. malowanie lamperii farbami olejnymi – kolor jasny (beż, kość słoniowa).

6) **Lekkie ścianki działowe z płyt gipsowo-kartonowych**

Ściany działowe mogą pełnić zarówno funkcje estetycznego rozdzielania pomieszczeń, być barierą ogniochronną czy też izolować akustycznie i termicznie. Z uwagi na różnorodność zastosowań, a co za tym idzie wymogów odnośnie parametrów technicznych, poniżej podano ogólne zasady montażu ścian działowych wraz z zestawieniem najczęściej stosowanych systemów.

Opis konstrukcji typowej ściany działowej

- Ściana działowa składa się z rusztu wykonanego z profili cienkościennych z blachy ocynkowanej o grubości nominalnej 0,6 mm (-/- 0,05 mm) obłożonego obustronnie warstwami z płyt gipsowo-kartonowych
- Ruszt składa się z ułożonych po obwodzie pomieszczenia profili U, mocowanych do stropu i podłogi kotkami rozporowymi szybkiego montażu w maksymalnym rozstawie co 100 cm.
- Pomiędzy profilami U wstawia się pionowo profile C (słupki) w rozstawie maksymalnym co 60 cm. Długość profili C winna być mniejsza od wysokości pomieszczenia o 10 mm.
- Skrajne profile C winny być mocowane do ścian ograniczających pomieszczenie w zależności od rodzaju tych ścian odpowiednio dobranymi łącznikami (kolki szybkiego montażu, blachowkręty, wkręty lub śruby Molly).
- Pod obwodowe profile ściany należy stosować akustyczną taśmę uszczelniającą. W przypadku dużych nierówności podłoża (szczeliny większe niż 3 mm) należy stosować paski z wełny mineralnej.
- Płyty g-k mocuje się do rusztu systemowymi blachowkrętami o długości większej o 10 mm od grubości łączonych elementów. Rozstaw wkrętów mocujących ostatnią (zewnątrzną) warstwę płyty gipsowo-kartonowej do profilu C zarówno w środku jak i przy krawędzi płyty winien maksymalnie wynosić 25 cm. W przypadku poszycia wielowarstwowego pierwsze warstwy (wewnętrzne) płyty gipsowo-kartonowej mogą być mocowane wkrętami rozstawionymi co maksymalnie 75 cm.
- Styki pionowe płyt gipsowo-kartonowych z jednej strony ściany muszą być przesunięte o moduł rozstawu profili C (słupków) w stosunku do styków na drugiej stronie ściany.
- Dopuszcza się występowanie styków poziomych. Ich wzajemne minimalne przesunięcie musi wynosić 40 cm. W przypadku konstrukcji z jednokrotnym pokryciem płyty gipsowo-kartonowej styki poziome mogą być podparte odcinkami profili C.
- Styki płyt wszystkich warstw ściany muszą być spoinowane odpowiednią, należąca do systemu masą szpachlową. Dodatkowo styki ostatniej warstwy muszą być zbrojone taśmami zbrojącymi (spoinowymi), papierowymi lub z włókna szklanego.
- W przypadku stosowania płyt z krawędzią półokrągłą można spoinować bez użycia taśmy zbrojącej pod warunkiem zastosowania masy szpachlowej przeznaczonej do spoinowania bez taśmy zbrojącej np. produktu Lafarge Nida Gips pod nazwą Planfix Fresh, jeśli chcemy spoinować płyty ostatniej warstwy z krawędzią płaską (KS) bez użycia taśmy zbrojącej, to konieczne jest pozostawienie szczelin o szerokości ok. 2 mm pomiędzy płytami, tak aby masa szpachlowa mogła w nie wnikać w trakcie spoinowania.
- W przypadku wszystkich typów krawędzi płyt, a szczególnie płyt z krawędzią półokrągłą należy najpierw wypełnić spoinę masą szpachlową a dopiero potem wprasować taśmę zbrojącą w masę szpachlową, jest to procedura konieczna przy stosowaniu taśm papierowych lub fizelin z włókna szklanego, oraz zalecana przy stosowaniu taśm siateczkowych-samoprzylepnych z włókna szklanego. Powszechnie stosowana metoda przyklejania taśmy siateczkowej bezpośrednio na spoinę, może przyczynić się do powstania pęknięć w przypadku zastosowania jej na płytach z krawędzią półokrągłą.

- Wszystkie szczeliny występujące na całym obwodzie ściany należy również wypełnić masą szpachlową.
- Wnętrze ściany należy wypełnić płytami lub matami wełny mineralnej (skalnej lub szklanej) o gęstościach od 15-70 kg/m<sup>3</sup>. Minimalna zalecana gęstość wełny winna wynosić 15kg/m<sup>3</sup>. Z punktu widzenia ogniochronności korzystniejsze jest rozwiązanie z mineralną wełną skalną o gęstości minimalnej 35 kg/m<sup>3</sup>.
- Przy ścianach wysokich można stosować poziome podparcie wełny co 3m używając odcinków profili U.
- W wszystkich ścianach działowych z płyt gipsowo-kartonowych należy stosować dylatacje. Dylatacje te należy wykonywać w miejscach, gdzie występuje dylatacja konstrukcyjna budynku oraz w przypadku kiedy długość prostego (nie dylatowanego) odcinka ściany przekracza 15 m,
- W ścianach można stosować wszelkiego typu drzwi. Należy je mocować w ścianie używając profili UA (grubość stali 2 mm). Maksymalna masa skrzydła drzwiowego nie powinna przekraczać:
  - przy profilach DA - 50 - 50 kg
  - przy profilach UA - 75 - 75 kg
  - przy profilach UA-100 - 100 kg.
- Przy przeprowadzaniu przez ściany instalacji należy odpowiednio uszczelnić miejsce przebiecia ściany lub zastosować profesjonalne rozwiązania uszczelniające (jest to szczególnie ważne z punktu widzenia odporności ogniowej oraz izolacyjności akustycznej ściany)
- Puszki instalacji elektrycznej można wbudowywać w dowolnym miejscu ściany, oprócz sytuowania dwóch puszek po obu stronach bezpośrednio naprzeciw siebie. Puszki najlepiej zabezpieczyć masą szpachlową, (jest to szczególnie ważne z punktu widzenia odporności ogniowej oraz izolacyjności akustycznej ściany)

Roboty rozbiórkowe i towarzyszące:

- a) Demontaż części stolarki drzwiowej i okiennej z ościeżnicami,
- b) Rozbiórka lekkich ścianek działowych,
- c) Zerwanie starych wykładzin z podłóg,
- d) Skucie zawilgoconych i odspojonych tynków,
- f) Wywóz gruzu

Użyte materiały powinny odpowiadać standardom jakościowym odpowiednim do poziomu ceny zaproponowanej w ofercie.

Wykonawca jest zobowiązany po zakończeniu robót do udzielenia gwarancji wg zapisów umownych.

### **Ochrona i utrzymanie robót**

Wykonawca będzie odpowiedzialny za ochronę robót i za wszelkie materiały i urządzenia używane do robót od daty rozpoczęcia do daty odbioru końcowego.

### **Warunki techniczne odbioru robót.**

1. Przed końcowym odbiorem robót Wykonawca zobowiązany jest dostarczyć: niezbędne atesty, aprobaty, świadectwa, jakości i dopuszczenia do stosowania na wszystkie zastosowane materiały, kosztorys zamienny lub powykonawczy w zależności od ustalonego sposobu rozliczenia robót po ich wykonaniu.
2. Po zakończeniu robót Wykonawca zobowiązany jest uporządkować teren oraz zajmowane pomieszczenia i przekazać przedstawicielowi Zamawiającego w terminie odbioru robót.
3. Opis sposobu odbioru robót budowlanych:

#### Odbiór robót zanikających i ulegających zakryciu:

Odbiór robót zanikających i ulegających zakryciu polega na finalnej ocenie ilości i jakości wykonywanych robót, które w dalszym procesie realizacji nie będą widoczne,

Odbiór robót zanikających i ulegających zakryciu będzie dokonany w czasie umożliwiającym wykonanie ewentualnych korekt i poprawek bez hamowania ogólnego postępu robót,

Odbioru dokonuje Inspektor Nadzoru,

Gotowość danej części robót do odbioru zgłasza wykonawca Inspektorowi Nadzoru. Odbiór będzie przeprowadzony niezwłocznie, nie później jednak niż w ciągu trzech dni roboczych od daty zgłoszenia, Jakość i ilość robót ulegających zakryciu ocenia Inspektor Nadzoru w oparciu o przeprowadzone pomiary, w konfrontacji z dokumentacją, ST i uprzednimi ustaleniami.

#### Odbiór częściowy:

Odbiór częściowy polega na ocenie ilości i jakości wykonywanych robót. Odbioru dokonuje Inspektor

Nadzoru wg zasad jak przy odbiorze końcowym robót.

**Odbiór końcowy robót**

Odbiór końcowy robót na finalnej ocenie ilości i jakości wykonywanych części robót w odniesieniu do ilości, jakości i wartości. Całkowite zakończenie robót oraz gotowość do odbioru końcowego będzie stwierdzone

przez Wykonawcę na piśmie i jednoczesnym powiadomieniu Inspektora Nadzoru. Odbiór końcowy Robót nastąpi w terminie ustalonym w umowie. Odbioru końcowego dokona komisja wyznaczona przez Zamawiającego w obecności Inspektora Nadzoru i Wykonawcy. Komisja odbierająca Roboty dokona ich oceny jakościowej na podstawie przedłożonych dokumentów, ocenie wizualnej oraz zgodności wykonania robót z dokumentacją i ST. W toku odbioru końcowego robót Komisja zapozna się z realizacją ustaleń przyjętych w trakcie odbiorów robót zanikających i ulegających zakryciu, zwłaszcza w zakresie robót uzupełniających robót poprawkowych.

W przypadku nie wykonania wyznaczonych robót poprawkowych, komisja przerwie swoje czynności i ustali nowy termin odbioru końcowego. W przypadku stwierdzenia przez komisję, że jakość wykonanych robót w poszczególnych asortymentach nieznacznie odbiega od wymagań Dokumentacji i ST z uwzględnieniem tolerancji i nie ma większego wpływu na cechy eksploatacyjne obiektu i bezpieczeństwa ruchu, komisja dokona potrąceń oceniając pomniejszoną wartość wykonanych robót w stosunku do wymagań przyjętych w dokumentach kontraktowych. W przypadku, gdy wg komisji, roboty pod względem przygotowania dokumentacyjnego nie będą gotowe do odbioru końcowego, komisja w porozumieniu z Wykonawcą wyznaczy ponowny termin odbioru końcowego robót.

Wszystkie zarządzane przez komisje Roboty poprawkowe lub uzupełniające będą zestawione wg wzoru ustalonego przez Zamawiającego,

Termin wykonania robót poprawkowych i uzupełniających wyznaczy komisja.

**Odbiór ostateczny**

Odbiór ostateczny polega na ocenie wykonanych robót związanych z usunięciem wad stwierdzonych przy odbiorze końcowym i zaistniałych w okresie gwarancyjnym. Odbiór ostateczny będzie dokonany na podstawie oceny wizualnej obiektu z uwzględnieniem zasad odbioru końcowego.

**Wymagania dotyczące wykonania robót budowlanych:**

- Kwalifikacje kadry Technicznej Wykonawcy Robót:  
Kierownik budowy musi posiadać uprawnienia do pełnienia samodzielnej funkcji technicznej w budownictwie-kierownika budowy i robót w specjalności konstrukcyjno-budowlanej oraz być członkiem Izby Inżynierów Budownictwa. Kierownik budowy winien mieć udokumentowane doświadczenie w realizacji remontów obiektów.  
Wymagany jest ciągły nadzór kadry technicznej nad prowadzonymi robotami budowlano – montażowymi prowadzonymi w modernizowanym budynku. Inspektor nadzoru winien posiadać doświadczenie w realizacji lub nadzorowaniu remontów obiektów.
- Ogólne zasady wykonania Robót:
  - 1) Wykonawca jest odpowiedzialny za prowadzenia robót zgodnie z umową, oraz jakości zastosowanych materiałów i wykonania robót, za ich zgodność z dokumentacją, wymagania ST i poleceniami Inspektora nadzoru, z zachowaniem obowiązujących przepisów prawa budowlanego, BHP oraz norm PN, BN; odpowiednich wytycznych i instrukcji np. ITB; przy czym stosować się należy do wszystkich uznanych reguł sztuki budowlanej, a całość realizacji odpowiadać musi najnowszemu poziomowi techniki budowlanej,
  - 2) Następstwa jakiegokolwiek błędu spowodowanego przez Wykonawcę w wyznaczeniu robót zostaną, jeśli wymagać tego będzie Inspektor Nadzoru, poprawione przez Wykonawcę na własny koszt.
  - 3) Decyzje Inspektora Nadzoru dotyczące akceptacji lub odrzucenia materiałów i elementów Robót będą oparte na wymaganiach sformułowanych w umowie, Dokumentacji i ST, a także w normach i wytycznych. Przy podejmowaniu decyzji Inspektor Nadzoru uwzględni wyniki badań materiałów i robót, rozrzuty normalnie występujące przy produkcji i przy badaniach materiałów, doświadczenia z przeszłości, wyniki badań naukowych oraz inne czynniki wpływające na rozważną decyzję.
  - 4) Polecenia Inspektora Nadzoru będą wykonywane nie później niż w czasie przez niego wyznaczonym, po ich otrzymaniu przez Wykonawcę, pod groźbą zatrzymania robót. Skutki finansowe z tego tytułu ponosi Wykonawca.
  - 5) W przypadku pojawienia się wątpliwości interpretacyjnych w zaproponowanych rozwiązaniach technicznych a także jakichkolwiek odstępstw od projektu lub zmian w zakresie zastosowanych materiałów i technologii, należy bezwzględnie porozumieć się z autorem opracowania tj. projektantem oraz z inspektorem nadzoru dla jednoznacznego ustalenia

- sposobu rozwiązania technicznego.
- 6) Przy opracowaniu ofert przetargowych należy dla wszystkich przewidzianych do wykonania robót ponieść ryzyko zupełności / kompletności, na tyle, na ile są one ujęte w dokumentacji technicznej lub w opisie, albo, jako niezbędne świadczenia uboczne, przynależne do prawidłowego i pod względem fachowym bez zarzutu, wykonania poszczególnych robót.
  - 7) Przed przystąpieniem do prac remontowo budowlanych należy szczegółowo zapoznać się z inwentaryzacją budowlaną, oraz uzyskać wprowadzenie na budowę przez zarządcę obiektu, ze szczegółowym przedstawieniem zakresu robót. Wykonawca jest zobowiązany do dokonania pomiarów stolarki okiennej, przed przystąpieniem do realizacji przedmiotu zamówienia.
  - 8) Wykonawca odpowiada, za jakość robót, zgodność wykonania ze specyfikacją techniczną, zakresem określonym w przedmiarze robót oraz we wprowadzeniu na budowę i poleceniami Inspektora Nadzoru.
  - 9) Roboty winny być prowadzone przez firmę posiadającą odpowiednio wyszkolony personel, posiadający niezbędne uprawnienia i legitymującą się wykonaniem robót o podobnym charakterze, poparte referencjami.
  - 10) W przypadku pojawienia się wątpliwości w zaproponowanych rozwiązaniach technicznych lub z zakresie materiałów i technologii, należy bezwzględnie porozumieć się z inspektorem nadzoru dla jednoznacznego ustalenia sposobu rozwiązania problemu.

## **PRZEPISY ZWIĄZANE**

- Obowiązujące w Polsce normy i normatywy,
- Prawo budowlane - ustawa z dnia 7 lipca 1994 (tekst ujednolicony Dz. U. z 2020 r. poz. 1333 ze zm.),
- Rozporządzenie Ministra Infrastruktury z dnia 12 kwietnia 2002 w sprawie warunków, jakim powinny odpowiadać budynki i ich usytuowanie;
- Rozporządzenie Ministra Infrastruktury z dnia 06.02.2003r w sprawie bezpieczeństwa i higieny pracy podczas wykonywania robot budowlanych
- Warunki techniczne wykonania i odbioru robot budowlanych ITB Warszawa 2004,
- Warunki techniczne wykonania i odbioru robot budowlano-montażowych ARKADY-1987r.;
- Rozporządzenie Ministra Spraw Wewnętrznych i Administracji z dnia 16 czerwca 2003 r. w sprawie ochrony przeciwpożarowej budynków, innych obiektów budowlanych i terenów.
- Ustawa z dnia 21 marca 1985 r. o drogach publicznych z późniejszymi zmianami (Dz. U. z 2000 Nr 71poz. 838 z późniejszymi zmianami).
- Rozporządzenie Ministra Infrastruktury z dnia 6 lutego 2003 r. w sprawie bezpieczeństwa i higieny pracy podczas wykonywania robot budowlanych ( Dz. U. z 2003r. Nr 48 poz. 401).

# SPECYFIKACJA TECHNICZNA WARUNKÓW WYKONANIA I ODBIORU ROBÓT INSTALACJI HYDRAULICZNYCH

**Zamawiający:** MIEJSKI ZARZĄD LOKALAMI W RADOMIU  
Jednostka Budżetowa Gminy Miasta Radomia  
ul. Garbarska 55/57, 26-600 Radom

## **Przedmiot i zakres stosowania specyfikacji**

Specyfikacja jest stosowana jako dokument określający wymagania stawiane Wykonawcom przy zleceniu i realizacji robót instalacyjnych wodno-kanalizacyjnych w zakresie objętym w przedmiarach robót a w szczególności modernizacji lub wymiany instalacji wodno-kanalizacyjnej. Niniejsza specyfikacja techniczna związana jest z wykonaniem następujących robót: demontaż istniejącej instalacji, montaż rurociągów, armatury i urządzeń, badania instalacji oraz jej regulacji działania.

Wszelkie roboty należy wykonać zgodnie ze sztuką budowlaną, pod nadzorem osoby uprawnionej do kierowania robotami budowlanymi w zakresie instalacji wod-kan, z przynależnością do odpowiedniej izby samorządu zawodowego, udokumentowaną aktualnym zaświadczeniem wydanym przez tę izbę.

## **Określenia podstawowe, definicje**

Określenia podstawowe przyjęte w niniejszej specyfikacji technicznej są zgodne z określeniami przyjętymi w Rozporządzeniu Ministra Infrastruktury z dnia 12 kwietnia 2002 r. w sprawie warunków, jakim powinny odpowiadać budynki i ich usytuowanie i odpowiednimi normami.

- Instalację kanalizacyjną stanowi układ połączonych przewodów wraz z urządzeniami, przyborami i wpustami odprowadzającymi ścieki oraz wody opadowe do pierwszej studzienki od strony budynku
- Przybór sanitarny – urządzenie służące do odbierania i odprowadzania zanieczyszczeń płynnych powstałych w wyniku działalności higieniczno-sanitarnych i gospodarczych.
- Podejście – przewód łączący przybór sanitarny lub urządzenie z przewodem spustowym lub przewodem odpływowym.
- Przewód spustowy (pion) – przewód służący do odprowadzania ścieków z podejść kanalizacyjnych, rynien lub wpustów deszczowych do przewodu odpływowego.
- Przewód odpływowy (poziom) – przewód służący do odprowadzania ścieków z pionów do przykanalika lub innego odbiornika.
- Wpust – urządzenie służące do zbierania ścieków z powierzchni odwadnianych i odprowadzania ich do instalacji kanalizacyjnej.
- Instalacja wodociągowa – instalację wodociągową stanowią układy połączonych przewodów, armatury i urządzeń, służące do zaopatrywania budynków w zimną i ciepłą wodę, spełniającą wymagania jakościowe określone w przepisach odrębnych dotyczących warunków, jakim powinna odpowiadać woda do spożycia przez ludzi.
- Instalacja wodociągowa wody zimnej – instalacja zimnej wody doprowadzanej z sieci wodociągowej rozpoczyna się bezpośrednio za zestawem wodomierza głównego, a instalacja zimnej wody pochodzącej z własnego ujęcia (studni) od urządzenia, za pomocą którego jest pobierana woda z tego ujęcia.
- Instalacja wodociągowa wody ciepłej – instalacja ciepłej wody rozpoczyna się bezpośrednio za zaworem na zasileniu zimną wodą urządzenia do przygotowania ciepłej wody.
- Woda do picia – woda do picia to taka woda, która jest odpowiednia do spożywania przez ludzi i spełnia odpowiednie przepisy zgodne z dyrektywami EWG.
- Zestaw wodomierzowy – składa się z wodomierza oraz połączonych kształtek.
- Studzienka wodociągowa – obiekt na przewodzie wodociągowym przeznaczony do zainstalowania armatury – np. wodomierza.
- Urządzenie zabezpieczające – urządzenie służące do ochrony jakości wody do picia, uniemożliwiające wtórne zanieczyszczenie wody (np. zawór antyskażeniowy, filtr).
- Armatura przepływowa instalacji wodociągowych – wszelkiego rodzaju zawory przeznaczone do sterowania przepływem wody w instalacji wodociągowej.



- Armatura czerpalna – wszelkiego rodzaju urządzenia przeznaczone do poboru wody z instalacji wodociągowej.

### **Materiały**

Wszystkie materiały użyte w trakcie robót winny posiadać świadectwo dopuszczenia ich do stosowania w budownictwie, na podstawie Ustawy z 16 kwietnia 2004r. o wyrobach budowlanych. Materiały powinny być oznaczone znakiem (B) lub (CE). Dla materiałów Oznakowanych znakiem CE przewidzianych do zastosowania na zewnątrz budynku należy udokumentować dostosowanie ich do polskich warunków klimatycznych. Do materiałów i urządzeń nieposiadających oznaczeń (B) lub (CE) należy dołączyć aprobaty techniczne potwierdzające przydatność wyrobu budowlanego do zamierzonego zastosowania. Zamawiający ma prawo zażądać dokumentów nabycia materiałów i porównania cen.

### **Sprzęt**

Wykonawca zobowiązany jest do używania jedynie takiego sprzętu, który nie spowoduje niekorzystnego wpływu na własności materiałów. Sprzęt używany przez wykonawcę przy robotach montażowych powinien uzyskać akceptację Inspektora Nadzoru. Wykonawca powinien dysponować sprzętem gwarantującym przeprowadzenie robót zgodnie z zasadami określonymi w Dokumentacji Projektowej i Specyfikacji Technicznej w terminie przewidzianym w umowie. Sprzęt powinien być utrzymany w dobrym stanie technicznym. Wykonawca powinien też dysponować sprawnym sprzętem zapasowym umożliwiającym prowadzenie robót w przypadku awarii sprzętu podstawowego.

### **Transport**

Materiały i urządzenia mogą być przewożone dowolnymi środkami transportu. Materiały należy układać równomiernie na całej powierzchni ładunku, obok siebie i zabezpieczyć przed możliwością przesuwania się podczas transportu. Materiały i urządzenia powinny być przewożone w oryginalnych opakowaniach. Wyładunek powinien odbywać się z zachowaniem wszelkich środków ostrożności uniemożliwiających uszkodzenie. Ponadto przy załadunku i wyładunku oraz przewozie na środkach transportowych należy przestrzegać przepisów aktualnie obowiązujących w publicznym transporcie drogowym.

## **WYKONANIE ROBÓT**

### **Roboty demontażowe**

- Demontaż istniejącej instalacji wodociągowo-kanalizacyjnej wykonywany będzie bez odzysku elementów.
- Przed przystąpieniem do demontażu przewodów zaizolowanych należy zdemontować izolację cieplną.
- Rurociągi stalowe należy pociąć palnikami lub tarczą na odcinki długości pozwalającej na wyniesienie z budynku i transport.
- Materiały uzyskane z demontażu należy posegregować i wywieźć do składowiska złomu lub na najbliższe (uzgodnione z Inwestorem) miejsce zwalaki.

### **Montaż rurociągów**

Połączenia kielichowe na wcisk instalacji kanalizacyjnych

Montaż połączeń kielichowych polega na wsunięciu (wciśnięciu) końca rury w kielich, z osadzoną uszczelką (pierścieniem elastomerowym), do określonej głębokości. Dopuszczalne jest stosowanie środka smarującego ułatwiającego wsuwanie. Należy zwrócić szczególną uwagę na osiowe wprowadzenie końca rury w kielich.

- Łączenie na gwint polega za wykonaniu gwintu przy pomocy urządzenia -gwintownicy i za pomocą mufy połączenie dwóch rur do uszczelnienia połączenia stosować taśmę silikonową lub teflonową
- Przed układaniem przewodów należy sprawdzić trasę oraz usunąć możliwe do wyeliminowania przeszkody, mogące powodować uszkodzenie przewodów (np. pręty, wystające elementy zaprawy betonowej i muru).
- Przed zamontowaniem należy sprawdzić, czy elementy przewidziane do zamontowania nie posiadają uszkodzeń mechanicznych oraz czy w przewodach nie ma zanieczyszczeń (ziemia, papiery i inne elementy). Rur pękniętych lub w inny sposób uszkodzonych nie wolno używać.

- Kolejność wykonywania robót:
  - 1) wyznaczenie miejsca ułożenia rur,
  - 2) wykonanie gniazd i osadzenie uchwytów,
  - 3) przecinanie rur,
  - 4) założenie tulei ochronnych,
  - 5) ułożenie rur z zamocowaniem wstępnym,
  - 6) wykonanie połączeń
- W miejscach przejść przewodów przez ściany i stropy nie wolno wykonywać żadnych połączeń. Przejścia przez przegrody budowlane wykonać w tulejach ochronnych. Wolną przestrzeń między zewnętrzną ścianą rury i wewnętrzną tulei należy wypełnić odpowiednim materiałem termoplastycznym. Wypełnienie powinno zapewniać jedynie możliwość osiowego ruchu przewodu. Długość tulei powinna być większa od grubości ściany lub stropu. Przejścia przez przegrody określone jako granice oddzielenia pożarowego należy wykonywać za pomocą odpowiednich tulei zabezpieczających.
- Przewody pionowe należy mocować do ścian za pomocą uchwytów umieszczonych co najmniej co 3,0 m dla rur o średnicy 15–20 mm, przy czym na każdej kondygnacji musi być zastosowany co najmniej jeden uchwyt.
- Wykonaną instalację należy zaizolować akustycznie wełną mineralną grub. 50 mm.
- Na przewodach kanalizacyjnych przed załamaniem pionów wykonać rewizje.

### **Montaż armatury i osprzętu**

- Przed przystąpieniem do montażu przyborów i urządzeń należy dokonać oględzin ich powierzchni.
- Powierzchnie powinny być gładkie, czyste, bez uszkodzeń i innych wad powierzchniowych w stopniu uniemożliwiającym spełnienie wymagań norm określonych w pkt. 2.2.2.
- Montaż armatury i osprzętu ma być wykonany zgodnie z instrukcjami producenta i dostawcy.

### **Badania i uruchomienie instalacji**

- Instalacja przed zakryciem bruzd i przed pomalowaniem elementów instalacji oraz przed wykonaniem izolacji termicznej przewodów musi być poddana próbie szczelności.
- Instalacje należy dokładnie odpowietrzyć.
- Jeżeli w budynku występuje kilka odrębnych zładów badania szczelności należy przeprowadzić dla każdego zładu oddzielnie.
- Z próby szczelności należy sporządzić protokół.

### **Ochrona i utrzymanie robót**

Wykonawca będzie odpowiedzialny za ochronę robót i za wszelkie materiały i urządzenia używane do robót od daty rozpoczęcia do daty odbioru końcowego.

### **Wymagania dotyczące odbioru.**

Odbiór częściowy instalacji wodno-kanalizacyjnej.

Odbiorowi częściowemu należy poddać te elementy instalacji, które zanikają w wyniku postępu robót, jak np. wykonanie bruzd, przebić, wykopów oraz inne, których sprawdzenie jest utrudnione bądź niemożliwe w fazie odbioru końcowego.

Z przeprowadzonego odbioru częściowego należy sporządzić protokół odbioru technicznego – częściowego oraz dołączyć wyniki badań odbiorczych. W protokole należy jednoznacznie zidentyfikować lokalizację odcinków instalacji, które były objęte odbiorem częściowym.

Odbiór końcowy instalacji wodno-kanalizacyjnej

Instalacja powinna być przedstawiona do odbioru końcowego po zakończeniu wszystkich robót montażowych (łącznie z wykonaniem izolacji termicznej), wypłukaniu, dezynfekcji i napełnieniu instalacji wodą oraz dokonaniu badań odbiorczych częściowych, z których wszystkie zakończyły się wynikiem pozytywnym.

W ramach odbioru końcowego należy sprawdzić w szczególności:

- 4) użycie właściwych materiałów i elementów urządzeń,

- 5) prawidłowość wykonania połączeń,
- 6) wielkość spadków przewodów,
- 7) odległości przewodów od przegród budowlanych i innych instalacji,
- 8) prawidłowość wykonania uchwytów (podpór) przewodów oraz odległości między uchwytami (podporami),
- 9) prawidłowość zainstalowania przyborów i urządzeń,
- 10) protokoły odbiorów międzyoperacyjnych i częściowych,
- 11) protokoły zawierające wyniki badań odbiorczych,
- 12) zgodność wykonanej instalacji z dokumentacją projektową, specyfikacjami technicznymi (szczegółowymi), odpowiednimi normami oraz instrukcjami producentów materiałów, przyborów i urządzeń.

Z odbioru końcowego należy sporządzić protokół odbioru technicznego – końcowego.

#### **Wymagania dotyczące wykonania robót budowlanych:**

##### **1. Kwalifikacje kadry Technicznej Wykonawcy Robót:**

- 1) Kierownik budowy musi posiadać uprawnienia do pełnienia samodzielnej funkcji technicznej w budownictwie-kierownika budowy i robót w specjalności konstrukcyjno-budowlanej oraz być członkiem Izby Inżynierów Budownictwa. Kierownik budowy winien mieć udokumentowane doświadczenie w realizacji remontów obiektów.
- 2) Kierownicy poszczególnych rodzajów robót (budowlanych, sanitarnych, gazowych i elektrycznych) muszą posiadać uprawnienia do pełnienia samodzielnej funkcji technicznej w budownictwie-kierownika budowy i robót w specjalności w odpowiedniej specjalności i być członkami Izby Inżynierów Budownictwa.
- 3) Wymagany jest ciągły nadzór kadry technicznej nad prowadzonymi robotami budowlano – montażowymi prowadzonymi w modernizowanym budynku. Inspektor nadzoru winien posiadać doświadczenie w realizacji lub nadzorowaniu remontów obiektów.

##### **2. Ogólne zasady wykonania Robót:**

- 1) Wykonawca jest odpowiedzialny za prowadzenia robót zgodnie z umową, oraz jakości zastosowanych materiałów i wykonania robót, za ich zgodność z dokumentacją, wymagania ST i poleceniami Inspektora nadzoru, z zachowaniem obowiązujących przepisów prawa budowlanego, BHP oraz norm PN, BN; odpowiednich wytycznych i instrukcji np. ITB; przy czym stosować się należy do wszystkich uznanych reguł sztuki budowlanej, a całość realizacji odpowiadać musi najnowszemu poziomowi techniki budowlanej,
- 2) Następstwa jakiegokolwiek błędu spowodowanego przez Wykonawcę w wyznaczeniu robót zostaną, jeśli wymagać tego będzie Inspektor Nadzoru, poprawione przez Wykonawcę na własny koszt.
- 3) Decyzje Inspektora Nadzoru dotyczące akceptacji lub odrzucenia materiałów i elementów Robót będą oparte na wymaganiach sformułowanych w umowie, Dokumentacji i ST, a także w normach i wytycznych. Przy podejmowaniu decyzji Inspektor Nadzoru uwzględni wyniki badań materiałów i robót, rozrzuty normalnie występujące przy produkcji i przy badaniach materiałów, doświadczenia z przeszłości, wyniki badań naukowych oraz inne czynniki wpływające na rozsądną decyzję.
- 4) Polecenia Inspektora Nadzoru będą wykonywane nie później niż w czasie przez niego wyznaczonym, po ich otrzymaniu przez Wykonawcę, pod groźbą zatrzymania robót. Skutki finansowe z tego tytułu ponosi Wykonawca.
- 5) W przypadku pojawienia się wątpliwości interpretacyjnych w zaproponowanych rozwiązaniach technicznych a także jakichkolwiek odstępstw od projektu lub zmian w zakresie zastosowanych materiałów i technologii, należy bezwzględnie porozumieć się z autorem opracowania tj. projektantem oraz z inspektorem nadzoru dla jednoznacznego ustalenia sposobu rozwiązania technicznego.
- 6) Przy opracowaniu ofert przetargowych należy dla wszystkich przewidzianych do wykonania robót ponieść ryzyko zupełności / kompletności, na tyle, na ile są one ujęte w dokumentacji technicznej lub w opisie, albo, jako niezbędne świadczenia uboczne, przynależne do prawidłowego i pod względem fachowym bez zarzutu, wykonania poszczególnych robót.
- 7) Przed przystąpieniem do prac remontowo budowlanych należy szczegółowo zapoznać się z inwentaryzacją budowlaną, oraz uzyskać wprowadzenie na budowę przez zarządcę obiektu, ze szczegółowym przedstawieniem zakresu robót. Wykonawca jest zobowiązany do dokonania pomiarów stolarki okiennej, przed przystąpieniem do realizacji przedmiotu zamówienia.

- 8) Wykonawca odpowiada, za jakość robót, zgodność wykonania ze specyfikacją techniczną, zakresem określonym w przedmiarze robót oraz we wprowadzeniu na budowę i poleceniami Inspektora Nadzoru.
- 9) Roboty winny być prowadzone przez firmę posiadającą odpowiednio wyszkolony personel, posiadający niezbędne uprawnienia i legitymującą się wykonaniem robót o podobnym charakterze, poparte referencjami.
- 10) W przypadku pojawienia się wątpliwości w zaproponowanych rozwiązaniach technicznych lub z zakresie materiałów i technologii, należy bezwzględnie porozumieć się z inspektorem nadzoru dla jednoznacznego ustalenia sposobu rozwiązania problemu.

### 3. Teren budowy i organizacja robót

- 1) Terenem budowy są budynki i lokale mieszkalne usytuowane w budynkach pozostających w zarządzie Miejskiego Zarządu Lokalami w Radomiu lub lokale mieszkalne w budynkach będących w zarządach wspólnot mieszkaniowych. Adresy poszczególnych budynków/lokali są zamieszczone na przedmiarach robót dotyczących tych budynków/lokali.
- 2) Zabezpieczenie interesów osób trzecich
- 3) prace prowadzić w godzinach 7:00 – 18:00
- 4) Wykonawca we własnym zakresie zabezpiecza energię elektryczną oraz wodę dla potrzeb remontu.
- 5) przy skuwaniu starych tynków i posadzek stosować zraszanie ścian oraz ewentualne foliowanie okien w celu ochrony przed pyłem,
- 6) w razie konieczności zorganizować i zabezpieczyć ruch pieszy na chodniku i podwórzu przed budynkiem.

### 4. Ochrona środowiska:

- 1) Stosowane w remoncie materiały i wyroby nie są szkodliwe dla środowiska.
- 2) Odpady (gruz) o niskiej uciążliwości winne być przekazane na składowisko.
- 3) Warunki bezpieczeństwa pracy i użytkowania budynku.
- 4) Na okres robót wewnątrz budynku zorganizować transport pionowy odpadów i materiałów lokatorzy muszą być odizolowani przepierzeniem z folii.
- 5) Zaplecze dla potrzeb wykonawcy.
- 6) Zaplecze magazynowe materiałów budowlanych masowych na prowizorycznie wygradzonej części posesji od strony podwórza. Materiały małogabarytowe, narzędzia i sprzęt magazynować w samochodach dostawczych, kontenerowych, przyczepach jezdnych lub na zapleczu. Zaplecze socjalne w przyczepie socjalnej (kempingowej) wykonawcy poza strefą robót budowlanych.

### 5. Warunki dotyczące organizacji ruchu:.

- 1) Prace budowlane prowadzone będą wewnątrz budynku. Podstawowy dojazd do zaplecza budowy planuje się przez ulicę.
- 2) Zabezpieczenie chodników i jezdni
- 3) Zakres prowadzonych prac nie grozi zniszczeniem sąsiednich dróg i ulic. Najazd ciężkich samochodów dostawczych na chodnik przed budynkiem jest zabroniony.
- 4) Obmiary robót
- 5) Obmiary robót według „Książki przedmiaru”

## DOKUMENTY ODNIESIENIA

### Normy

PN-EN 806-1:2004

Wymagania dotyczące wewnętrznych instalacji wodociągowych do przesyłu wody przeznaczonej do spożycia przez ludzi. Część 1: Postanowienia ogólne.

PN-81/B-10700/00

Instalacje wewnętrzne wodociągowe i kanalizacyjne. Wymagania i badania przy odbiorze. Wspólne wymagania i badania.

PN-81/B-10700/01

Instalacje wewnętrzne wodociągowe i kanalizacyjne. Wymagania i badania przy odbiorze. Instalacje kanalizacyjne.

PN-EN 806-1:2004

Wymagania dotyczące wewnętrznych instalacji wodociągowych do przesyłu wody przeznaczonej do spożycia przez ludzi. Część 1: Postanowienia ogólne.

PN-EN 1329-1:2001

Systemy przewodowe z tworzyw sztucznych do odprowadzania nieczystości i ścieków (o niskiej i wysokiej temperaturze) wewnątrz konstrukcji budowli. Niezmięczony polichlorek winylu (PVC-U). Część 1: Wymagania dotyczące rur, kształtek i systemu.

PN-ENV 1329-2:2002(U)

Systemy przewodów rurowych z tworzyw sztucznych do odprowadzania nieczystości i ścieków (o niskiej i wysokiej temperaturze) wewnątrz konstrukcji budowli. Nieplastyfikowany polichlorek winylu (PVC-U). Część 2: Zalecenia dotyczące oceny zgodności.

PN-EN 1519-1:2002

Systemy przewodów rurowych z tworzyw sztucznych do odprowadzania nieczystości i ścieków (o niskiej i wysokiej temperaturze) wewnątrz konstrukcji budowli. Polietylen (PE). Część 1: Wymagania dotyczące rur, kształtek i systemu.

PN-ENV 1519-2:2002(U)

Systemy przewodów rurowych z tworzyw sztucznych do odprowadzania nieczystości i ścieków (o niskiej i wysokiej temperaturze) wewnątrz konstrukcji budowli. Polietylen (PE). Część 2: Zalecenia dotyczące oceny zgodności.

PN-EN 1451-1:2001

Systemy przewodowe z tworzyw sztucznych do odprowadzania nieczystości i ścieków (o niskiej i wysokiej temperaturze) wewnątrz konstrukcji budowli. Polipropylen (PP). Część 1: Wymagania dotyczące rur, kształtek i systemu.

PN-ENV 1451-2:2002(U)

Systemy przewodów rurowych z tworzyw sztucznych do odprowadzania nieczystości i ścieków (o niskiej i wysokiej temperaturze) wewnątrz konstrukcji budowli. Polipropylen (PP). Część 2: Zalecenia dotyczące oceny zgodności.

PN-85/M-75178.00

Armatura odpływowa instalacji kanalizacyjnej. Wymagania i badania. PN-89/M-75178.01 Armatura odpływowa instalacji kanalizacyjnej. Syfon do umywalki.

PN-79/M-75178.03

Armatura sieci domowej. Syfon do pisuaru.

PN-90/M-75178.04

Armatura odpływowa instalacji kanalizacyjnej. Syfon do bidetu.

PN-89/M-75178.05

Armatura odpływowa instalacji kanalizacyjnej. Przelewy i spusty.

PN-89/M-75178.07

Armatura odpływowa instalacji kanalizacyjnej. Syfon nadstropowy do wanien.

PN-81/B-12632

Wyroby sanitarne ceramiczne. Pisuary.

PN-81/B-12632/Az1:2002

Wyroby sanitarne ceramiczne. Pisuary (Zmiana Az1).

PN-80/B-12633

Wyroby sanitarne ceramiczne. Bidet.

PN-79/B-12634

Wyroby sanitarne ceramiczne. Umywalki. PN-81/B-12635

Wyroby sanitarne ceramiczne. Miski ustępowe.

PN-77/B-12636

Wyroby sanitarne ceramiczne. Zlewozmywaki.

PN-78/B-12637

Wyroby sanitarne ceramiczne. Umywalki lekarskie.

PN-79/B-12638

Wyroby sanitarne ceramiczne. Kompakt. Wymagania i badania.

PN-EN 251:2005

Brodziki podprysznicowe. Wymiary przyłączeniowe.

PN-91/B-77561

Brodziki z blachy stalowej emaliowane.

PN-EN 695:2002

Zlewozmywaki kuchenne. Wymiary przyłączeniowe.

PN-77/B-12636

Wyroby sanitarne ceramiczne. Zlewozmywaki.  
PN-EN 31:2000  
Umywalki na postumencie. Wymiary przyłączeniowe.  
PN-EN 32:2000  
Umywalki wiszące. Wymiary przyłączeniowe.  
PN-EN 111:2004  
Wiszące umywalki do mycia rąk. Wymiary przyłączeniowe.  
PN-75/H-75301  
Umywalki żeliwne emaliowane szeregowe do mycia zbiorowego.  
PN-89/M-75178.01  
Armatura odpływowa instalacji kanalizacyjnej. Syfon do umywalki.  
PN-EN 232:2005  
Wanny kąpielowe. Wymiary przyłączeniowe.  
PN-82/H-75070  
Wanny kąpielowe żeliwne emaliowane.  
PN-91/M-77560  
Wanny kąpielowe z blachy stalowej emaliowane.  
PN-EN 35:2001  
Bidety stojące zasilane od góry. Wymiary przyłączeniowe.  
PN-EN 36:2000  
Bidety wiszące zasilane od góry. Wymiary przyłączeniowe.  
PN-EN 36:2000/Ap1:2003  
Bidety wiszące zasilane od góry. Wymiary przyłączeniowe.  
PN-86/B-75704.01  
Sedesy z tworzyw sztucznych termoplastycznych. Ogólne wymagania i badania.  
PN-90/B-75704.02  
Sedesy z tworzyw sztucznych termoplastycznych. Sedesy do misek ustępowych standardowych. Główne wymiary.  
PN-88/B-75704.03  
Sedesy z tworzyw sztucznych termoplastycznych. Sedesy do misek ustępowych kompakt. Główne wymiary.  
PN-88/B-75704.04  
Sedesy z tworzyw sztucznych termoplastycznych. Sedesy do misek ustępowych dziecięcych. Główne wymiary.  
PN-EN 997:2001  
Miski ustępowe z integralnym zamknięciem wodnym.  
PN-EN 12764:2005(U)  
Urządzenia sanitarne. Specyfikacja dla wanien z hydromasażem.  
PN-EN 1253-5:2002  
Wypusty ściekowe w budynkach. Część 5: Wypusty ściekowe z oddzielaniem cieczy lekkich.  
PN-88/C-89206  
Rury wywiewne z nieplastifikowanego polichlorku winylu.  
PN-EN 681-2:2002  
Uszczelnienia z elastomerów. Wymagania materiałowe dotyczące uszczelek złączy rur wodociągowych i odwadniających. Część 2: Elastomery termoplastyczne.  
PN-EN-67/C-89350  
Kleje do montażu rurociągów z nieplastifikowanego polichlorku winylu.  
PN-79/M-75110  
Armatura domowej sieci wodociągowej. Zawory wypływowe wydłużone.  
PN-79/M-75111  
Armatura domowej sieci wodociągowej. Zawór umywalkowy stojący.  
PN-79/M-75113  
Armatura domowej sieci wodociągowej. Zawór z ruchomą wylewką.  
PN-78/M-75114  
Armatura domowej sieci wodociągowej. Baterie umywalkowe i zlewozmywakowe.  
PN-78/M-75115  
Armatura domowej sieci wodociągowej. Baterie wannowe.  
PN-80/M-75116  
Armatura domowej sieci wodociągowej. Baterie wannowa piecykowa.  
PN-78/M-75117

Armatura domowej sieci wodociągowej. Baterie natryskowa.  
PN-80/M-75118  
Armatura domowej sieci wodociągowej. Baterie zlewozmywakowe i umywalkowe stojące.  
PN-78/M-75119  
Armatura domowej sieci wodociągowej. Baterie wannowe stojące.  
PN-74/M-75123  
Armatura domowej sieci wodociągowej. Armatura toaletowa. Głowice suwakowe.  
PN-74/M-75124  
Armatura domowej sieci wodociągowej. Bateria umywalkowa i zlewozmywakowa stojąca rozsuwalna.  
PN-75/M-75125  
Armatura domowej sieci wodociągowej. Baterie umywalkowe stojące kryte.  
PN-77/M-75126  
Armatura domowej sieci wodociągowej. Baterie umywalkowe stojące jednootworowe.  
PN-80/M-75144  
Armatura domowej sieci wodociągowej. Wylewki ruchome.  
PN-78/M-75147  
Armatura domowej sieci wodociągowej. Mieszacze natryskowe.  
PN-76/M-75150  
Armatura domowej sieci wodociągowej. Natrysk dźwigniowy.  
PN-70/M-75167  
Armatura domowej sieci wodociągowej. Przedłużacze.  
PN-69/M-75172  
Armatura domowej sieci wodociągowej. Spust do zbiorników płuczających.  
PN-80/M-75180  
Armatura domowej sieci wodociągowej. Zawory pływakowe.  
PN-75/M-75206  
Armatura domowej sieci wodociągowej. Zawory wypływowe.  
PN-ISO 4064-1:1997  
Pomiar objętości wody w przewodach. Wodomierze do wody pitnej zimnej. Wymagania.  
PN-ISO 4064-2+Ad1:1997  
Pomiar objętości wody w przewodach. Wodomierze do wody pitnej zimnej. Wymagania instalacyjne.  
PN-ISO 4064-3:1997  
Pomiar objętości wody w przewodach. Wodomierze do wody pitnej zimnej. Metody badań i wyposażenie.  
PN-ISO 7858-1:1997  
Pomiar objętości wody przepływającej w przewodach. Wodomierze do wody pitnej zimnej. Wodomierze sprzężone. Wymagania.  
PN-ISO 7858-2:1997  
Pomiar objętości wody przepływającej w przewodach. Wodomierze do wody pitnej zimnej. Wodomierze sprzężone. Wymagania instalacyjne.  
PN-ISO 7858-3:1997  
Pomiar objętości wody przepływającej w przewodach. Wodomierze do wody pitnej zimnej. Wodomierze sprzężone. Metody badań.  
PN-88/M-54901.00  
Elementy złączne wodomierzy skrzydełkowych. Wymagania i badania.  
PN-88/M-54901.01  
Elementy złączne wodomierzy skrzydełkowych. Osłonki.  
PN-88/M-54901.02  
Elementy złączne wodomierzy skrzydełkowych. Przedłużacze.  
PN-92/M-54901.03  
Elementy złączne wodomierzy skrzydełkowych. Łączniki.  
PN-92/M-54901.04  
Elementy złączne wodomierzy skrzydełkowych. Nakrętki do łączników.  
PN-88/M-54901.05  
Elementy złączne wodomierzy skrzydełkowych. Uszczelki.  
PN-EN 1717:2003  
Ochrona przed wtórnym zanieczyszczeniem wody w instalacjach wodociągowych i ogólne wymagania dotyczące urządzeń zapobiegających zanieczyszczeniu przez przepływ zwrotny.  
PN-71/B-10420  
Urządzenia ciepłej wody w budynkach. Wymagania i badania przy odbiorze.

### **Inne dokumenty, instrukcje i przepisy**

- Warunki Techniczne Wykonania i Odbioru Robót Budowlano-Montażowych. Tom II. Instalacje sanitarne i przemysłowe. Wydawnictwo Arkady.
- Warunki Techniczne Wykonania i Odbioru Rurociągów z Tworzyw Sztucznych – Polska Korporacja Techniki Sanitarnej, Grzewczej, Gazowej i Kanalizacji.
- Instrukcja Projektowania, Montażu i Układania Rur PVC-U i PE – GAMRAT.
- Specyfikacja techniczna wykonania i odbioru robót budowlanych. Wymagania ogólne. Kod CPV 45000000-7. Wydanie II, OWEOB Promocja – 2005 r

### **Ustawy**

1. Ustawa z dnia 7 lipca 1994 r. – Prawo budowlane (jednolity tekst Dz. U. z 2019 r. poz. 1186 ze zm.).
2. Ustawa z dnia 11 września 2019 r. – Prawo zamówień publicznych (tekst jednolity Dz. U. z 2019 r. poz. 2019).
3. Ustawa z dnia 16 kwietnia 2004 r. – o wyrobach budowlanych (jednolity Dz. U. z 2019 r. poz. 266).
4. Ustawa z dnia 21 grudnia 20004 r. – o dozorze technicznym (Dz. U. Nr 122, poz. 1321 z późn. zm.).
5. Ustawa z dnia 27 kwietnia 2001 r. – Prawo ochrony środowiska (Dz. U. Nr 62, poz. 627 z późn. zm.).
6. Ustawa z dnia 7 czerwca 2001 r. – o zbiorowym zaopatrzeniu w wodę i zbiorowym odprowadzeniu ścieków (tekst jednolity Dz. U. z 2018 r. poz.1152)

### **Rozporządzenia**

- Rozporządzenie Ministra Infrastruktury z dnia 2 grudnia 2002 r. – w sprawie systemów oceny zgodności wyrobów budowlanych oraz sposobu ich oznaczania znakowaniem CE (Dz. U. Nr 209, poz. 1779).
- Rozporządzenie Ministra Infrastruktury z dnia 2 grudnia 2002 r. – w sprawie określenia polskich jednostek organizacyjnych upoważnionych do wydawania europejskich aprobat technicznych, zakresu i formy aprobat oraz trybu ich udzielania, uchylania lub zmiany (Dz. U. Nr 209, poz. 1780).
- Rozporządzenie Ministra Pracy i Polityki Społecznej z dnia 26 września 1997 r. – w sprawie ogólnych przepisów bezpieczeństwa i higieny pracy (Dz. U. Nr 169, poz. 1650).
- Rozporządzenie Ministra Infrastruktury z dnia 6 lutego 2003 r. – w sprawie bezpieczeństwa i higieny pracy podczas wykonywania robót budowlanych (Dz. U. Nr 47, poz. 401).
- Rozporządzenie Ministra Infrastruktury z dnia 23 czerwca 2003 r. – w sprawie informacji dotyczącej bezpieczeństwa i ochrony zdrowia oraz planu bezpieczeństwa i ochrony zdrowia (Dz. U. Nr 120, poz. 1126).
- Rozporządzenie Ministra Infrastruktury z dnia 11 sierpnia 2004 r. – w sprawie sposobów deklarowania wyrobów budowlanych oraz sposobu znakowania ich znakiem budowlanym (Dz. U. Nr 198, poz. 2041).
- Rozporządzenie Ministra Infrastruktury z dnia 26.06.2002 r. w sprawie dziennika budowy, montażu i rozbiórki, tablicy informacyjnej oraz ogłoszenia zawierającego dane dotyczące bezpieczeństwa pracy i ochrony zdrowia (Dz. U. z 2002 r. Nr 108, poz. 953 z późn. zmianami).
- Rozporządzenie Ministra Infrastruktury z dnia 27 sierpnia 2004 r. – zmieniające rozporządzenie w sprawie dziennika budowy, montażu i rozbiórki, tablicy informacyjnej oraz ogłoszenia zamawiającego dane dotyczące bezpieczeństwa pracy i ochrony zdrowia (Dz. U. Nr 198, poz. 2042).
- Rozporządzenie Ministra Infrastruktury z dnia 03.07.2003 r. w sprawie szczegółowego zakresu i formy projektu budowlanego (Dz. U. z 2003 r. Nr 120, poz. 1133).
- Rozporządzenie Ministra Infrastruktury z dnia 2 września 2004 r. – w sprawie szczegółowego zakresu i formy dokumentacji projektowej, specyfikacji technicznych wykonania i odbioru robót budowlanych oraz programu funkcjonalno-użytkowego (Dz. Nr 202, poz. 2072 wraz ze zmianą opublikowaną w Dz. U. Nr 75 z 2005 r., poz. 664).
- Rozporządzenie Ministra Infrastruktury z dnia 12 kwietnia 2002 r. w sprawie warunków technicznych, jakim powinny odpowiadać budynki i ich usytuowanie (Dz. U. Nr 75, poz. 690 wraz ze zmianą opublikowaną w Dz. U. Nr 33 z 2003 r., poz. 270 oraz Dz. U. Nr 109 z 2004 r.,



poz. 1156).

- Warunki techniczne wykonania i odbioru robót budowlano-montażowych. Tom II Instalacje sanitarne i przemysłowe". Arkady, Warszawa 1988.
- „Warunki techniczne wykonania i odbioru sieci wodociągowych”. COBRTI INSTAL, Warszawa 2001.

# SPECYFIKACJA TECHNICZNA WARUNKÓW WYKONANIA I ODBIORU ROBÓT INSTALACJI ELEKTRYCZNYCH

**Zamawiający:** MIEJSKI ZARZĄD LOKALAMI W RADOMIU  
Jednostka Budżetowa Gminy Miasta Radomia  
ul. Garbarska 55/57, 26-600 Radom

## **Przedmiot i zakres stosowania specyfikacji**

Specyfikacja jest stosowana jako dokument określający wymagania stawiane Wykonawcom przy zleceniu i realizacji robót instalacyjnych elektrycznych w zakresie objętym w przedmiarach robót a w szczególności technicznych uwarunkowań wykonania instalacji elektrycznej w lokalu mieszkalnym.

Wszelkie roboty należy wykonać zgodnie ze sztuką budowlaną, pod nadzorem osoby uprawnionej do kierowania robotami budowlanymi w zakresie instalacji elektrycznych, z przynależnością do odpowiedniej izby samorządu zawodowego, udokumentowaną aktualnym zaświadczeniem wydanym przez tę izbę.

### **Teren budowy i organizacja robót.**

1. Terenem budowy są budynki i lokale mieszkalne usytuowane w budynkach pozostających w zarządzie Miejskiego Zarządu Lokalami w Radomiu lub lokale mieszkalne w budynkach będących w zarządach wspólnot mieszkaniowych. Adresy poszczególnych budynków/lokali są zamieszczone na przedmiarach robót dotyczących tych budynków/lokali.
2. Zabezpieczenie interesów osób trzecich
  - 1) Prace budowlane prowadzone będą wewnątrz budynku. Podstawowy dojazd do zaplecza budowy planuje się przez ulicę.
  - 2) prace prowadzić w godzinach 7:00 – 18:00
  - 3) Wykonawca we własnym zakresie zabezpiecza energię elektryczną oraz wodę dla potrzeb remontu.
  - 4) przy skuwaniu starych tynków i posadzek stosować zraszanie ścian oraz ewentualne foliowanie okien w celu ochrony przed pyłem,
  - 5) w razie konieczności zorganizować i zabezpieczyć ruch pieszego na chodniku i podwórzu przed budynkiem.
3. Ochrona środowiska  
Stosowane w remoncie materiały i wyroby nie są szkodliwe dla środowiska.  
Odpady (gruz) o niskiej uciążliwości winne być przekazane na składowisko.
4. Warunki bezpieczeństwa pracy i użytkowania budynku.  
Na okres robót wewnątrz budynku zorganizować transport pionowy odpadów i materiałów lokatorzy muszą być odizolowani przepierzeniem z folii.
5. Zaplecze dla potrzeb wykonawcy.  
Zaplecze magazynowe materiałów budowlanych masowych na prowizorycznie wygradzonej części posesji od strony podwórza. Materiały małogabarytowe, narzędzia i sprzęt magazynować w samochodach dostawczych, kontenerowych, przyczepach jezdnych lub na zapleczu. Zaplecze socjalne w przyczepie socjalnej (kempingowej) wykonawcy poza strefą robót budowlanych.
6. Warunki dotyczące organizacji ruchu.  
Prace budowlane prowadzone będą wewnątrz budynku. Podstawowy dojazd do zaplecza budowy planuje się przez ulicę.
7. Zabezpieczenie chodników i jezdni  
Zakres prowadzonych prac nie grozi zniszczeniem sąsiednich dróg i ulic. Najazd ciężkich samochodów dostawczych na chodnik przed budynkiem jest zabroniony.
8. Obmiary robót  
Obmiary robót według „Książki przedmiaru”

**Materiały** - wszystkie materiały użyte w trakcie robót winny posiadać świadectwo dopuszczenia ich do stosowania w budownictwie, na podstawie Ustawy z 16 kwietnia 2004r. o wyrobach budowlanych. Materiały powinny być oznaczone znakiem (B) lub (CE). Dla materiałów Oznakowanych znakiem CE przewidzianych do zastosowania na zewnątrz budynku należy udokumentować dostosowanie ich do

polskich warunków klimatycznych. Do materiałów i urządzeń nieposiadających oznaczeń (B) lub (CE) należy dołączyć aprobaty techniczne potwierdzające przydatność wyrobu budowlanego do zamierzonego zastosowania. Zamawiający ma prawo zażądać dokumentów nabycia materiałów i porównania cen.

### **Sprzęt**

Wykonawca zobowiązany jest do używania jedynie takiego sprzętu, który nie spowoduje niekorzystnego wpływu na właściwości materiałów. Sprzęt używany przez wykonawcę przy robotach montażowych powinien uzyskać akceptację Inspektora Nadzoru. Wykonawca powinien dysponować sprzętem gwarantującym przeprowadzenie robót zgodnie z zasadami określonymi w Dokumentacji Projektowej i Specyfikacji Technicznej w terminie przewidzianym w umowie. Sprzęt powinien być utrzymany w dobrym stanie technicznym. Wykonawca powinien też dysponować sprawnym sprzętem zapasowym umożliwiającym prowadzenie robót w przypadku awarii sprzętu podstawowego.

### **Transport**

Materiały i urządzenia mogą być przewożone dowolnymi środkami transportu. Materiały należy układać równomiernie na całej powierzchni ładunku, obok siebie i zabezpieczyć przed możliwością przesuwania się podczas transportu. Materiały i urządzenia powinny być przewożone w oryginalnych opakowaniach. Wyładunek powinien odbywać się z zachowaniem wszelkich środków ostrożności uniemożliwiających uszkodzenie. Ponadto przy załadunku i wyładunku oraz przewozie na środkach transportowych należy przestrzegać przepisów aktualnie obowiązujących w publicznym transporcie drogowym.

### **Techniczne uwarunkowania wykonania instalacji elektrycznej w lokalu mieszkalnym.**

Instalacja elektryczna w mieszkaniu (instalacja odbiorcza) powinna zapewnić możliwość zasilania wszelkiego rodzaju odbiorników elektrycznych stosowanych w gospodarstwach domowych w sposób dogodny i bezpieczny.

1. Obwody elektryczne mieszkaniowe należy prowadzić w obrębie danego mieszkania.

W mieszkaniu należy wyodrębnić następujące obwody elektryczne (rys.1.):oświetlenia,

- gniazd wtyczkowych ogólnego przeznaczenia,
- gniazd wtyczkowych w łazience,
- gniazd wtyczkowych do urządzeń wtyczkowych w kuchni,

gniazd wtyczkowych dla odbiorników wymagających indywidualnego zabezpieczenia (odbiorniki stacjonarne o mocy powyżej 2,0 kW).

2. Instalacje elektryczną należy wykonać w układzie sieci TN-S. W przypadku gdy WLZ budynku jest wykonany w układzie sieci TN-C rozdzielenia funkcji przewodu ochronno-neutralnego PEN na przewód ochronny PE i neutralny N należy dokonać w tablicy piętrowej WLZ.

3. Sposób prowadzenia instalacji (system technologiczny)- w tynku bez osłon lub w rurkach osłonowych pod tynkiem jeśli jest to konieczne.

4. Rodzaje i parametry przewodów- przekroje przewodów w instalacji odbiorczej powinny być następujące:

1) dla obwodów oświetlenia nie mniej niż 3x1,5 mm<sup>2</sup>, 450/750V (YDYp, YDYt)

2) dla obwodów gniazd wtyczkowych ogólnego przeznaczenia oraz dla odbiorników wymagających indywidualnego zabezpieczenia nie mniej niż 3x2,5mm<sup>2</sup>, 450/750V, (YDYp, YDYt).

5. Tablicę z aparatami zabezpieczającymi należy sytuować w taki sposób, aby zapewnić:

- łatwą obsługę,
- zabezpieczenie przed dostępem osób niepowołanych.

W związku z powyższym należy:

- licznik energii elektrycznej umieścić na klatce schodowej budynku w skrzynce metalowej wtykowej zamykanej na klucz,
- w lokalu mieszkalnym w miejscu ogólnodostępnym (przedpokój, korytarz) należy zamontować tablicę bezpiecznikową mieszkaniową o liczbie miejsc na aparaturę modułową w zależności od potrzeb. Zabezpieczenia w rozdzielnicy należy opisać zgodnie z ich przeznaczeniem.

Jeżeli nie jest możliwe zamontowania rozdzielnicy licznikowej na klatce schodowej dopuszcza się zastosowanie w lokalu jednej rozdzielnicy uniwersalnej zawierającej miejsce na licznik energii elektrycznej i zabezpieczenia.

6. Należy stosować aparaturę modułową.

7. Należy stosować wyłączniki ochronne różnicowo- prądowe. Wymagane jest zastosowanie jednego wyłącznika różnicowo-prądowego na cały lokal mieszkalny.

8. Trasy przewodów należy wykonywać w liniach prostych równoległych do krawędzi ścian i stropów.

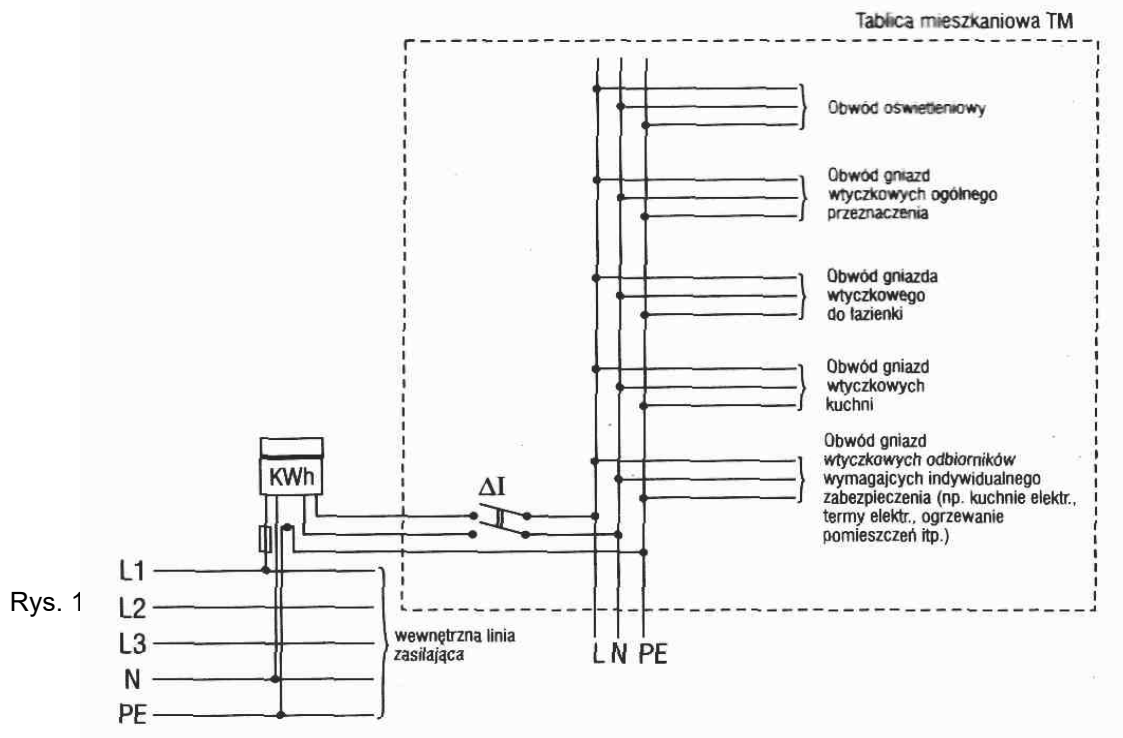
- Należy zapewnić bezkolizyjność tras instalacji elektrycznych z innymi instalacjami,
9. Przewody wtynkowe powinny być pokryte warstwą tynku o grubości co najmniej 5mm,
  10. Należy stosować zasadę wybiórczości działania zabezpieczeń,
  11. Mocowanie puszek w ścianach i gniazd wtyczkowych w puszkach powinno zapewnić niezbędną wytrzymałość na wyciąganie wtyczki z gniazda. Zaleca się instalowanie puszek z otworami do mocowania gniazd za pomocą wkrętów,
  12. Położenie załącz/ wyłącz łączników oświetlenia należy przyjmować takie, aby w całym lokalu mieszkalnym było jednakowe (zalecane położenie załącz w górnym położeniu łącznika),
  13. Należy instalować gniazda wyłącznie ze stykiem ochronnym. Pojedyncze gniazda ze stykiem ochronnym należy instalować w takim położeniu, aby styk ten występował u góry,
  14. Do jednego obwodu oświetlenia nie powinno się przyłączać więcej niż 20 wypustów oświetleniowych,
  15. Do jednego obwodu gniazd wtyczkowych nie powinno się przyłączać więcej niż 10 gniazd wtyczkowych,
  16. Łączniki oświetlenia należy instalować na wysokości 1,4 m od podłogi przy drzwiach od strony klamki (odległość łącznika od otworu ościeżnicy nie więcej niż 20 cm). Łączniki oświetlenia łazienki i pomieszczeń sanitarnych należy umieszczać na zewnątrz tych pomieszczeń,
  17. Przy rozmieszczeniu gniazd wtyczkowych w pomieszczeniu należy uwzględnić charakter i kształt pomieszczenia oraz ustawienie podstawowych mebli,
  18. Zaleca się aby w mieszkaniach gniazda umieszczać na wysokości 0,2-0,85 m w pokojach, w kuchni 0,9-1,0m, a w łazience instalować gniazda na wysokości 1,4 m od podłogi,
  19. W łazienkach należy przestrzegać zasadę poprawnego rozmieszczenia sprzętu z uwzględnieniem przestrzeni ochronnych (rys.2).
  20. Przewody do gniazd wtyczkowych dwubiegunowych należy podłączyć w taki sposób, aby przewód fazowy dochodził do lewego bieguna, a przewód neutralny do prawego bieguna.
  21. Pomieszczenia powinny być wyposażone w wypusty oświetleniowe, a liczba wypustów i ich rozmieszczenie powinny zapewnić prawidłowe oświetlenie pomieszczenia. Wszystkie wypusty powinny mieć doprowadzony przewód ochronny PE.
  22. Do wykonania czynności łączeniowych w obwodach oświetleniowych zastosować:
    - w przypadku pokoi łączniki świecznikowe p/t,
    - w pozostałych pomieszczeniach łączniki jednobiegunowe p/t

W zależności od rodzaju pomieszczenia klasyfikowanego pod względem występujących zagrożeń należy stosować gniazda wtyczkowe p/t w wykonaniu zwykłym lub szczelnym (w odpowiednim stopniu ochrony IP).

Wymagana liczba gniazd wtyczkowych ogólnego przeznaczenia i liczba punktów świetlnych w mieszkaniu o przeciętnym standardzie wykonania nie powinna być mniejsza od podanych w tabeli 1 w kolumnie dotyczącej kategorii I.

W lokalach wykonać instalację dzwonekową włącznie z zainstalowaniem odbiornika dzwonekowego.

W przypadku, gdy do lokalu jest doprowadzona instalacja domofonowa należy wymienić urządzenie odbior



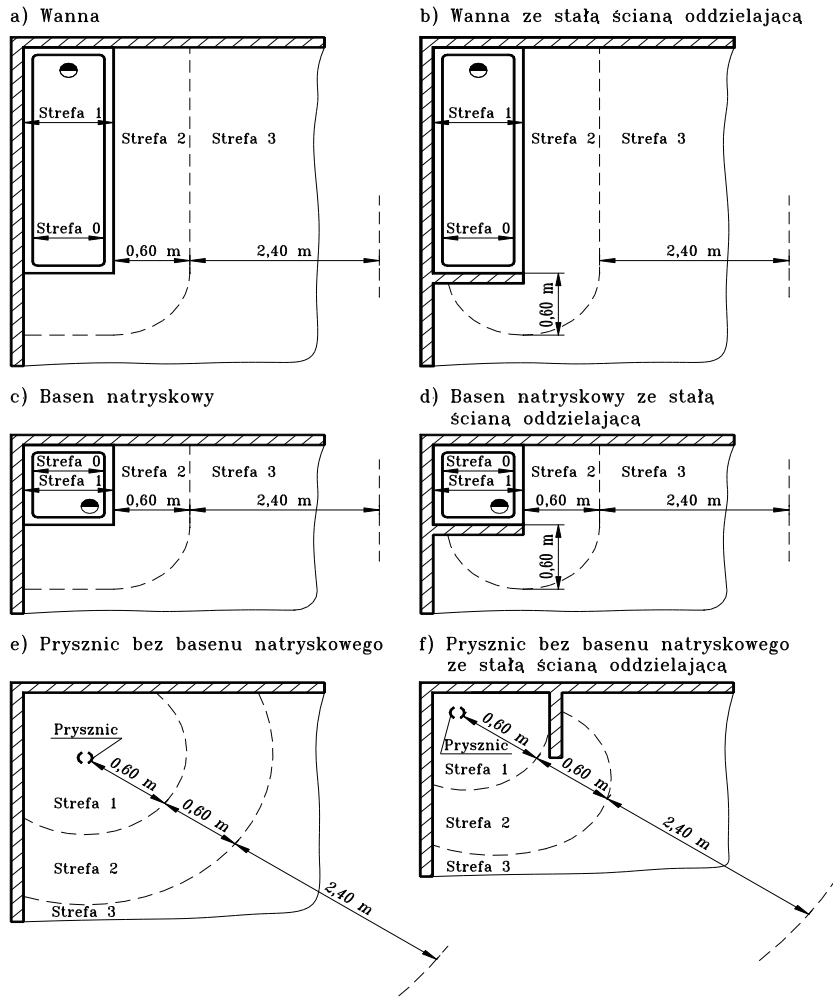
Wyszczególnienie Izby mieszkalnej	Kategoria I		Kategoria II	
	liczba gniazd wtyczkowych	liczba punktów oświetl.	liczba gniazd wtyczkowych	liczba punktów oświetl.
Sypialnia/pokój dzienny				
≤ 12 m <sup>2</sup>	3	1	5	2
12-20 m <sup>2</sup>	4	1	7	2
> 20 m <sup>2</sup>	5	2	9	3
Nisza kuchenna	5	2	7	2
Kuchnia	7	2	9	3
Pracownia	4	1	7	2
Łazienka	3	2	4	3
WC	1	1	2	1
Przedpokój o długości				
≤ 2,5 m	1	1	1	2
> 2,5 m	1	1	2	2
Balkon, loggia o szerokości				
≤ 3 m	1	1	1	1
> 3 m	1	1	2	1
Piwnica, przyziemie	1	1	2	1
Pokój zainteresowań (hobby)	3	1	5	2
Łączna liczba obwodów:				
kuchenka elektryczna	1		1	
zmywarka	1		1	
prałka	1		1	
suszarka bielizny	1		1	
podgrzewacz wody	1		2	
piekarnik	-		1	
inne	-		1	

Tabela 1. Zalecane wyposażenie obwodów (instalacji) odbiorczych w mieszkaniu w zależności od przewidywanego komfortu użytkownika.

### Warunki określające instalowanie odbiorników elektrycznych w łazience.

W pomieszczeniach wyposażonych w wannę lub/ i basen natryskowy (brodzik) wyróżnia się następujące strefy ochronne

- **strefa 0** jest wnętrzem wanny lub basenu natryskowego,
- **strefa 1** jest ograniczona płaszczyznami: pionową - przebiegającą wzdłuż zewnętrznej krawędzi obrzeża wanny, basenu natryskowego (brodzika) lub w odległości 0,60 m od zraszacza w przypadku basenu natryskowego brodzika oraz poziomą - przebiegającą na wysokości 2,25 m od poziomu podłogi.
- **strefa 2** jest ograniczona płaszczyznami: pionową - przebiegającą w odległości 0,60 m na zewnątrz od płaszczyzny ograniczającej strefę 1 oraz poziomą przebiegającą na wysokości 2,25 m od poziomu podłogi.
- **strefa 3** jest ograniczona płaszczyznami: pionową - przebiegającą w odległości 2,40 m na zewnątrz od płaszczyzny ograniczającej strefę 2 oraz poziomą przebiegającą na wysokości 2,25 m od poziomu podłogi.



Rys. 2. Wymiary stref (rzut poziomy), wymagane w pomieszczeniach wyposażonych w wannę lub basen natryskowy

W pomieszczeniach tych obowiązują następujące podstawowe zasady instalowania sprzętu, osprzętu, przewodów i odbiorników:

- instalowanie gniazd wtyczkowych w strefie 3 lub w odległości nie mniejszej niż 0,60 m od otworu drzwiowego prefabrykowanej kabiny natryskowej
- instalowanie przewodów wielożyłowych izolowanych, w powłoce izolacyjnej lub przewodów jednożyłowych w rurach z materiału izolacyjnego,
- instalowanie puszek, rozgałęźników i odgałęźników oraz urządzeń rozdzielczych i sprzętu łączeniowego poza strefami 0; 1 i 2,
- instalowanie w strefie 1 jedynie elektrycznych podgrzewaczy wody, a w strefie 2 jedynie opraw oświetleniowych o II klasie ochronności oraz elektrycznych podgrzewaczy wody,
- możliwość zamontowania w podłodze grzejników pod warunkiem pokrycia ich metalową siatką lub blachą, objętą połączeniami wyrównawczymi dodatkowymi (miejscowymi),
- urządzenia, sprzęt i osprzęt powinny mieć stopień ochrony nie mniejszy niż IPX7 w strefie 0, IPX5 w strefie 1, IPX4 w strefie 2, IPX1 w strefie,
- w przypadku zastosowania metalowych wanien i brodzików, należy wykonać połączenia wyrównawcze pomiędzy wyżej wymienionymi urządzeniami, a szyną PE w rozdzielnicy mieszkaniowej przewodem LY o przekroju co najmniej 4 mm<sup>2</sup>.

### Ochrona i utrzymanie robót

Wykonawca będzie odpowiedzialny za ochronę robót i za wszelkie materiały i urządzenia używane do robót od daty rozpoczęcia do daty odbioru końcowego.

### Warunki techniczne odbioru robót.

- 1) Przed końcowym odbiorem robót Wykonawca zobowiązany jest dostarczyć niezbędne atesty, aprobaty, świadectwa jakości i dopuszczenia do stosowania na wszystkie zastosowane materiały,
- 2) Po zakończeniu robót Wykonawca zobowiązany jest uporządkować teren oraz zajmowane pomieszczenia i przekazać przedstawicielowi Zamawiającego w terminie odbioru robót,
- 3) Koszty związane ze sprawdzeniem stanu technicznego wymienionej instalacji elektrycznej przez Zakład Energetyczny pokrywa Wykonawca,

### Wymagania dotyczące odbioru.

Instalacja elektryczna po jej wykonaniu podlega odbiorowi technicznemu, który polega na sprawdzeniu:

- 1) zgodności wykonania instalacji elektrycznej z niniejszą specyfikacją oraz z ewentualnymi zmianami i odstępstwami uzgodnionymi z inspektorem nadzoru, potwierdzonymi zapisami w formie notatki, a także zgodności z przepisami szczególnymi, odpowiednimi Polskimi Normami oraz wiedzą techniczną,
- 2) jakości wykonania instalacji elektrycznej,
- 3) skuteczności działania zabezpieczeń i środków ochrony od porażeń prądem elektrycznym
- 4) spełnienia przez instalację elektryczną wymagań w zakresie minimalnych dopuszczalnych oporności izolacji przewodów oraz uzemień instalacji i aparatów,
- 5) zgodność oznakowania zgodnie z Polskimi Normami.

Do odbioru wykonawca zobowiązany jest sporządzić następujące dokumenty:

- 1) protokoły z wykonanych pomiarów rezystancji izolacji instalacji elektrycznej oraz ciągłości przewodów ochronnych, w tym głównych i dodatkowych (miejscowych) połączeń wyrównawczych,
- 2) protokoły z wykonanych pomiarów impedancji pętli zwarcia, rezystancji uzemień oraz prób działania wyłączników różnicowoprądowych,
- 3) certyfikaty i aprobaty techniczne urządzeń i wyrobów,
- 4) schemat ideowy jednokreskowy instalacji elektrycznej,
- 5) oświadczenie o poprawności wykonania instalacji elektrycznej, na drukach wymaganych przez Zakład Energetyczny (PGE) i podpisanych przez osobę posiadającą stosowne uprawnienia budowlane w specjalności instalacyjnej – instalacji elektrycznych.

## **Wymagania dotyczące wykonania robót budowlanych:**

1. Kwalifikacje kadry Technicznej Wykonawcy Robót:
  - 4) Kierownik budowy musi posiadać uprawnienia do pełnienia samodzielnej funkcji technicznej w budownictwie-kierownika budowy i robót w specjalności konstrukcyjno-budowlanej oraz być członkiem Izby Inżynierów Budownictwa. Kierownik budowy winien mieć udokumentowane doświadczenie w realizacji remontów obiektów.
  - 5) Kierownicy poszczególnych rodzajów robót (budowlanych, sanitarnych i elektrycznych) muszą posiadać uprawnienia do pełnienia samodzielnej funkcji technicznej w budownictwie-kierownika budowy i robót w specjalności w odpowiedniej specjalności i być członkami Izby Inżynierów Budownictwa.
  - 6) Wymagany jest ciągły nadzór kadry technicznej nad prowadzonymi robotami budowlano – montażowymi prowadzonymi w modernizowanym budynku. Inspektor nadzoru winien posiadać doświadczenie w realizacji lub nadzorowaniu remontów obiektów.
2. Ogólne zasady wykonania Robót:
  - 1) Wykonawca jest odpowiedzialny za prowadzenia robót zgodnie z umową, oraz jakości zastosowanych materiałów i wykonania robót, za ich zgodność z dokumentacją, wymagania ST i poleceniami Inspektora nadzoru, z zachowaniem obowiązujących przepisów prawa budowlanego, BHP oraz norm PN, BN; odpowiednich wytycznych i instrukcji np. ITB; przy czym stosować się należy do wszystkich uznanych reguł sztuki budowlanej, a całość realizacji odpowiadać musi najnowszemu poziomowi techniki budowlanej,
  - 2) Następstwa jakiegokolwiek błędu spowodowanego przez Wykonawcę w wyznaczeniu robót zostaną, jeśli wymagać tego będzie Inspektor Nadzoru, poprawione przez Wykonawcę na własny koszt.
  - 3) Decyzje Inspektora Nadzoru dotyczące akceptacji lub odrzucenia materiałów i elementów Robót będą oparte na wymaganiach sformułowanych w umowie, Dokumentacji i ST, a także w normach i wytycznych. Przy podejmowaniu decyzji Inspektor Nadzoru uwzględni wyniki badań materiałowi robót, rozrzuty normalnie występujące przy produkcji i przy badaniach materiałów, doświadczenia z przeszłości, wyniki badań naukowych oraz inne czynniki wpływające na rozsądną decyzję.
  - 4) Polecenia Inspektora Nadzoru będą wykonywane nie później niż w czasie przez niego wyznaczonym, po ich otrzymaniu przez Wykonawcę, pod groźbą zatrzymania robót. Skutki finansowe z tego tytułu ponosi Wykonawca.
  - 5) W przypadku pojawienia się wątpliwości interpretacyjnych w zaproponowanych rozwiązaniach technicznych a także jakichkolwiek odstępstw od projektu lub zmian w zakresie zastosowanych materiałów i technologii, należy bezwzględnie porozumieć się z autorem opracowania tj. projektantem oraz z inspektorem nadzoru dla jednoznacznego ustalenia sposobu rozwiązania technicznego.
  - 6) Przy opracowaniu ofert przetargowych należy dla wszystkich przewidzianych do wykonania robót ponieść ryzyko zupełności / kompletności, na tyle, na ile są one ujęte w dokumentacji technicznej lub w opisie, albo, jako niezbędne świadczenia uboczne, przynależne do prawidłowego i pod względem fachowym bez zarzutu, wykonania poszczególnych robót.
  - 7) Przed przystąpieniem do prac remontowo budowlanych należy szczegółowo zapoznać się z inwentaryzacją budowlaną, oraz uzyskać wprowadzenie na budowę przez zarządcę obiektu, ze szczegółowym przedstawieniem zakresu robót. Wykonawca jest zobowiązany do dokonania pomiarów stolarki okiennej, przed przystąpieniem do realizacji przedmiotu zamówienia.
  - 8) Wykonawca odpowiada, za jakość robót, zgodność wykonania ze specyfikacją techniczną, zakresem określonym w przedmiarze robót oraz we wprowadzeniu na budowę i poleceniami Inspektora Nadzoru.
  - 9) Roboty winny być prowadzone przez firmę posiadającą odpowiednio wyszkolony personel, posiadający niezbędne uprawnienia i legitymującą się wykonaniem robót o podobnym charakterze, poparte referencjami.
  - 10) W przypadku pojawienia się wątpliwości w zaproponowanych rozwiązaniach technicznych lub z zakresie materiałów i technologii, należy bezwzględnie porozumieć się z inspektorem nadzoru dla jednoznacznego ustalenia sposobu rozwiązania problemu.

## **DOKUMENTY ODNIESIENIA**

## **Normy**

PN-IEC 60364-1:2000

Instalacje elektryczne w obiektach budowlanych. Zakres, przedmiot i wymagania podstawowe.

PN-IEC 60364-4-41:2000

Instalacje elektryczne w obiektach budowlanych. Ochrona dla zapewnienia bezpieczeństwa. Ochrona przeciwporażeniowa.

PN-IEC 60364-4-42:1999

Instalacje elektryczne w obiektach budowlanych. Ochrona dla zapewnienia bezpieczeństwa. Ochrona przed skutkami oddziaływania ciepłego.

PN-IEC 60364-4-43:1999

Instalacje elektryczne w obiektach budowlanych. Ochrona dla zapewnienia bezpieczeństwa. Ochrona przed prądem przetężeniowym.

PN-IEC 60364-4-46:1999

Instalacje elektryczne w obiektach budowlanych. Ochrona dla zapewnienia bezpieczeństwa. Odłączanie izolacyjne i łączenie.

PN-IEC 60364-4-47:2001

Instalacje elektryczne w obiektach budowlanych. Ochrona dla zapewnienia bezpieczeństwa. Stosowanie środków ochrony dla zapewnienia bezpieczeństwa. Postanowienia ogólne. Środki ochrony przed porażeniem prądem elektrycznym.

PN-IEC 60364-5-51:2000

Instalacje elektryczne w obiektach budowlanych. Dobór i montaż wyposażenia elektrycznego. Postanowienia ogólne.

PN-IEC 60364-5-52:2002

Instalacje elektryczne w obiektach budowlanych. Dobór i montaż wyposażenia elektrycznego. Oprzewodowanie.

PN-IEC 60364-5-523:2001

Instalacje elektryczne w obiektach budowlanych. Dobór i montaż wyposażenia elektrycznego. Obciążalność prądowa długotrwała przewodów.

PN-IEC 60364-5-53:2000

Instalacje elektryczne w obiektach budowlanych. Dobór i montaż wyposażenia elektrycznego. Aparatura rozdzielcza i sterownicza.

PN-IEC 60364-5-54:1999

Instalacje elektryczne w obiektach budowlanych. Dobór i montaż wyposażenia elektrycznego. Uziemienia i przewody ochronne.

PN-IEC 60364-5-559:2003

Instalacje elektryczne w obiektach budowlanych. Dobór i montaż wyposażenia elektrycznego. Inne wyposażenie. Oprawy oświetleniowe i instalacje oświetleniowe.

PN-IEC 60364-5-56:1999

Instalacje elektryczne w obiektach budowlanych. Dobór i montaż wyposażenia elektrycznego. Instalacje bezpieczeństwa.

PN-IEC 60364-6-61:2000

Instalacje elektryczne w obiektach budowlanych. Sprawdzanie. Sprawdzanie odbiorcze.

PN-IEC 60364-7-701:1999

Instalacje elektryczne w obiektach budowlanych. Wymagania dotyczące specjalnych instalacji lub lokalizacji. Pomieszczenia wyposażone w wannę lub/i basen natryskowy.

PN-IEC 60364-7-702:1999

Instalacje elektryczne w obiektach budowlanych. Wymagania dotyczące specjalnych instalacji lub lokalizacji. Baseny pływackie i inne.

PN-IEC 60364-7-702:1999/Ap1:2002

Instalacje elektryczne w obiektach budowlanych. Wymagania dotyczące specjalnych instalacji lub lokalizacji. Baseny pływackie i inne.

PN-IEC 60364-7-704:1999

Instalacje elektryczne w obiektach budowlanych. Wymagania dotyczące specjalnych instalacji lub lokalizacji. Instalacje na terenie budowy i rozbiórki.



PN-IEC 60364-7-705:1999

Instalacje elektryczne w obiektach budowlanych. Wymagania dotyczące specjalnych instalacji lub lokalizacji. Instalacje elektryczne w gospodarstwach rolniczych i ogrodniczych.

PN-IEC 60898:2000

Sprzęt elektroinstalacyjny. Wyłączniki do zabezpieczeń przetężeniowych instalacji domowych i podobnych.

PN-EN 50146:2002 (U)

Wyposażenie do mocowania kabli w instalacji elektrycznych.

PN-EN 60445:2002

Zasady podstawowe i bezpieczeństwa przy współdziałaniu człowieka z maszyną, oznaczanie i identyfikacja. Oznaczenia identyfikacyjne zacisków urządzeń i zakończeń żył przewodów oraz ogólne zasady systemu alfanumerycznego.

PN-EN 60446-2004

Zasady podstawowe i bezpieczeństwa przy współdziałaniu człowieka z maszyną, oznaczanie i identyfikacja. Oznaczenia identyfikacyjne przewodów barwami albo cyframi.

PN-EN 60529-2003

Stopnie ochrony zapewnianej przez obudowy (Kod IP).

PN-EN 60664-1:2003 (U)

Koordinacja izolacji urządzeń elektrycznych w układach niskiego napięcia. Część 1: Zasady, wymagania i badania.

PN-EN 60670-1:2005 (U)

Puszki i obudowy do sprzętu elektroinstalacyjnego do użytku domowego i podobnego. Część 1: Wymagania ogólne

PN-EN 60799:2004

Sprzęt elektroinstalacyjny. Przewody przyłączeniowe i przewody pośredniczące.

PN-EN 60898-1:2003 (U)

Sprzęt elektroinstalacyjny. Wyłączniki do zabezpieczeń przetężeniowych instalacji domowych i podobnych. Część 1: Wyłączniki do obwodów prądu przemiennego.

PN-EN 60898-1:2003/A1:2005 (U)

Sprzęt elektroinstalacyjny. Wyłączniki do zabezpieczeń przetężeniowych instalacji domowych i podobnych. Część 1: Wyłączniki do obwodów prądu przemiennego (Zmiana A1).

PN-EN 60898-1:2003/AC:2005 (U)

Sprzęt elektroinstalacyjny. Wyłączniki do zabezpieczeń przetężeniowych instalacji domowych i podobnych. Część 1: Wyłączniki do obwodów prądu przemiennego.

PN-EN 61008-1:2005 (U)

Sprzęt elektroinstalacyjny. Wyłączniki różnicowoprądowe bez wbudowanego zabezpieczenia nadprądowego do użytku domowego i podobnego (RCCB). Część 1: Postanowienia ogólne.

PN-EN 61009-1:2005 (U)

Sprzęt elektroinstalacyjny. Wyłączniki różnicowoprądowe z wbudowanym zabezpieczeniem nadprądowym do użytku domowego i podobnego (RCBO). Część 1: Postanowienia ogólne.

PN-E-04700:1998

Urządzenia i układy elektryczne w obiektach elektroenergetycznych. Wytyczne przeprowadzania pomontażowych badań odbiorczych.

PN-E-04700:1998/Az1:2000

Urządzenia i układy elektryczne w obiektach elektroenergetycznych. Wytyczne przeprowadzania pomontażowych badań odbiorczych (Zmiana Az1).

PN-E-93207:1998

Sprzęt elektroinstalacyjny. Odgałęźniki instalacyjne i płytki odgałęźne na napięciu do 750V do przewodów o przekrojach do 50 mm<sup>2</sup>. Wymagania i badania.

PN-E-93207:1998/Az1:1999

Sprzęt elektroinstalacyjny. Odgałęźniki instalacyjne i płytki odgałęźne na napięciu do 750 V do przewodów o przekrojach do 50 mm<sup>2</sup>. Wymagania i badania (Zmiana Az1).

PN-E-93210:1998

Sprzęt elektroinstalacyjny. Automaty schodowe na znamionowe napięcie robocze 220 V i 230 V i prądy znamionowe do 25 A. Wymagania i badania.

PN-90/E-05029

Kod do oznaczania barw.

**Ustawy**

- Ustawa z dnia 16 kwietnia 2004 r. o wyrobach budowlanych (tekst jednolity Dz. U. z 2019 r. poz. 266).
- Ustawa z dnia 7 lipca 1994 r. Prawo budowlane (Dz. U. z 2020 r. poz. 1333 ze zm.).

**Rozporządzenia**

- Rozporządzenie Ministra Infrastruktury z dnia 02.09.2004 r. w sprawie szczegółowego zakresu i formy dokumentacji projektowej, specyfikacji technicznych wykonania i odbioru robót budowlanych oraz programu funkcjonalno-użytkowego (Dz. U. z 2004 r. Nr 202, poz. 2072, zmiana Dz. U. z 2005 r. Nr 75, poz. 664).
- Rozporządzenie Ministra Infrastruktury z dnia 26.06.2002 r. w sprawie dziennika budowy, montażu i rozbiórki, tablicy informacyjnej oraz ogłoszenia zawierającego dane dotyczące bezpieczeństwa pracy i ochrony zdrowia (Dz. U. z 2002 r. Nr 108, poz. 953 z późniejszymi zmianami).
- Rozporządzenie Ministra Infrastruktury z dnia 11 sierpnia 2004 r. w sprawie sposobów deklarowania zgodności wyrobów budowlanych oraz sposobu znakowania ich znakiem budowlanym (Dz. U. z 2004 r. Nr 198, poz. 2041).
- Rozporządzenie Ministra Infrastruktury z 11 sierpnia 2004 r. w sprawie systemów oceny zgodności, wymagań, jakie powinny spełniać notyfikowane jednostki uczestniczące w ocenie zgodności oraz sposobu oznaczenia wyrobów budowlanych oznakowania CE (Dz. U. Nr 195, poz. 2011).

**Inne dokumenty i instrukcje**

- 1) Warunki techniczne wykonania i odbioru robót budowlano-montażowych (tom I, część 4) Arkady, Warszawa 1990 r.
- 2) Warunki techniczne wykonania i odbioru robót budowlanych ITB część D: Roboty instalacyjne. Zeszyt 1: Instalacje elektryczne i piorunochronne w budynkach mieszkalnych. Warszawa 2003 r.
- 3) Warunki techniczne wykonania i odbioru robót budowlanych ITB część D: Roboty instalacyjne. Zeszyt 2: Instalacje elektryczne i piorunochronne w budynkach użyteczności publicznej. Warszawa 2004 r.
- 4) Specyfikacja techniczna wykonania i odbioru robót budowlanych. Wymagania ogólne. Kod CPV 45000000-7. Wydanie II, OWEOB Promocja – 2005 r.
- 5) Poradnik monter elektryka WNT Warszawa 1997 r.

## **SPECYFIKACJA TECHNICZNA WARUNKÓW WYKONANIA I ODBIORU ROBÓT INSTALACJI GAZOWYCH**

**Zamawiający:** **MIEJSKI ZARZĄD LOKALAMI W RADOMIU**  
**Jednostka Budżetowa Gminy Radom**  
**ul. Garbarska 55/57, 26-600 Radom**

### **Przedmiot i zakres stosowania specyfikacji**

**Specyfikacja jest stosowana jako dokument określający wymagania stawiane Wykonawcom przy zleceniu i realizacji robót instalacyjnych gazowych w zakresie objętym w przedmiarach robót a w szczególności modernizacji lub wymiany instalacji gazowej w lokali/budynku. Niniejsza specyfikacja techniczna związana jest z wykonaniem następujących robót: demontaż istniejącej instalacji, montaż rurociągów, armatury i urządzeń oraz badanie instalacji.**

Wszelkie roboty należy wykonać zgodnie ze sztuką budowlaną, pod nadzorem osoby uprawnionej do kierowania robotami budowlanymi w zakresie instalacji gazowych, z przynależnością do odpowiedniej izby samorządu zawodowego, udokumentowaną aktualnym zaświadczeniem wydanym przez tę izbę.

### **Określenia podstawowe, definicje**

Określenia podane w niniejszej specyfikacji technicznej są zgodne z określeniami zawartymi w obowiązujących Polskich Normach.

- Instalacja gazowa - układ przewodów gazowych w budynku wraz z armaturą, wyposażeniem i urządzeniami gazowymi, mający początek w miejscu połączenia przewodu z kurkiem głównym gazowym odcinającym tę instalację od przyłącza, a zakończenie na urządzeniach gazowych wraz z tymi urządzeniami oraz z wymaganymi dla tego typu urządzeń przewodami spalinowymi doprowadzonymi do kanałów spalinowych budynku.
- Urządzenie gazowe – urządzenie, w którym następuje ustabilizowane spalanie mieszaniny paliwa gazowego i powietrza w celu uzyskania odpowiedniej ilości energii cieplnej. Są to m. inn. kuchnie gazowe, przepływowe podgrzewacze wody, kotły dwufunkcyjne.

### **Przewody gazowe**

- Przewód gazowy – odcinek rury, którym rozprawadzany jest gaz do poszczególnych urządzeń gazowych.
- Przewód rozprawadzający – poziomy odcinek instalacji gazowej, łączący przyłącze gazowe z pionami gazowymi instalacji.
- Przewód pionowy – pionowy przewód instalacji gazowej doprowadzający gaz na poszczególne kondygnacje budynku.
- Przewód elastyczny – przewód giętki doprowadzający gaz do urządzenia gazowego i pozwalający na przemieszczenie tego urządzenia.
- Rura osłonowa – przewód rurowy z materiału niepalnego, chroniący przewody przed oddziaływaniem czynników zewnętrznych, wewnątrz którego umieszczony jest przewód instalacji gazowej.
- Kształtka instalacji gazowej – element służący do łączenia ze sobą poszczególnych odcinków przewodu gazowego, umożliwiający zmianę kierunku, zmianę przekroju, rozgałęzienia, z także zaślepienia przewodu.

### **Materiały**

Wszystkie materiały użyte w trakcie robót winny posiadać świadectwo dopuszczenia ich do stosowania w budownictwie, na podstawie Ustawy z 16 kwietnia 2004r. o wyrobach budowlanych.

Materiały powinny być oznaczone znakiem (B) lub (CE). Do materiałów i urządzeń nieposiadających oznaczeń (B) lub (CE) należy dołączyć aprobaty techniczne potwierdzające przydatność wyrobu budowlanego do zamierzonego zastosowania. Zamawiający ma prawo zażądać dokumentów nabycia materiałów i porównania cen.

Materiały użyte do montażu instalacji gazowej powinny spełniać warunki określone w odpowiednich normach przedmiotowych. Wszystkie elementy wyposażenia, urządzenia, przewody, kształtki, kurki, elementy połączeń itp. powinny posiadać certyfikat wydany przez instytucje upoważnione do tego. Dla rur stalowych powinno być dołączone zaświadczenie jakości rur z oceną wyników badań w/g PN-80/H-74219 wraz z oceną sprawdzenia szczelności. Materiały i urządzenia powinny być składowane na paletach w pomieszczeniach zamkniętych, suchych, zabezpieczone przed działaniem promieni

słonecznych i opadów atmosferycznych. Wyroby należy układać w/g poszczególnych grup, wielkości i gatunku w sposób zapewniający stateczność oraz umożliwiającą dostęp do poszczególnych stosów lub poszczególnych ru

### **Rury**

W instalacji zewnętrznej można wykorzystać tylko rury stalowe bez szwu. Muszą być one łączone przez spawanie. Rury stalowe w instalacji wewnętrznej mogą być też łączone za pomocą łączników gwintowanych z żeliwa białego. Łączniki te trzeba uszczelnić taśmami teflonowymi lub pastami uszczelniającymi (po wykonaniu próby szczelności rur). Przewody ze stali nie mogą być prowadzone przez pomieszczenia mieszkalne. Można je prowadzić przez jedną kondygnację garażu (pierwszą pod kondygnacją nadziemną), ale trzeba je dodatkowo zabezpieczyć mechanicznie. Przewody ze stali można prowadzić w brzdach ściennych, które mogą być wypełnione łatwousuwalną masą tynkarską, która nie powoduje korozji. Średnica nominalna rur stalowych jest często podawana w calach (oznaczenie: "1" = 25, 4 mm). Przykład: rura o średnicy 3/4" ma wymiar ok. 19mm, co odpowiada średnicy nominalnej DN20). W instalacjach gazowych stosuje się miedź o oznaczeniu Cu-DHP (miedź odtleniana fosforem). Rury miedziane tego rodzaju występują w trzech odmianach - miękkie, półtwarde i twarde. Do instalacji gazowych nadają się tylko rury twarde. Rury miedziane w instalacjach gazowych powinny mieć grubość ścianki nie mniejszą niż 1 mm - ważne jest, by nie uszkodzić rur podczas montażu i eksploatacji. Łączenie rur w instalacji gazowej powinno następować przez lutowanie twarde. Łączniki i kształtki do instalacji miedzianej (kolanka, łuki, trójniki, dwuzłączki, króćce przyłączeniowe do odbiorników) powinny być z mosiądzu. Połączenia powinny być uszczelniane taśmą teflonową lub pastą uszczelniającą. Rury wykonywane są z miedzi odtlenionej fosforem Cu-DHP, jako ciągnione bez szwu. Charakteryzują się niskim współczynnikiem rozszerzalności cieplnej  $\alpha = 0,0166 \text{ mm/mK}$  oraz niewielką chropowatością:  $k = 0,01 \text{ mm}$  i mniej. Rury miedziane można prowadzić przez pomieszczenia mieszkalne. (nie można tego robić w przypadku rur stalowych). Nie można ich prowadzić podtynkowo, przewody miedziane nie mogą też być wykorzystane w instalacji zewnętrznej. Jako armaturę odcinającą zastosować kurki kulowe gazowe z atestem.

### **Kształtki z żeliwa ciągliwego do połączeń gwintowanych**

Kształtki z żeliwa ciągliwego stosować w miejscu podejścia do gazomierzy i w miejscu połączenia urządzeń z instalacją gazową.

### **Kształtki do połączeń spawanych**

Kształtki do połączeń spawanych (tzw. kolana hamburskie) stosować na połączeniach przewodów gazowych przy zmianie kierunku trasy.

Przewody miedziane łączy się stosując specjalne kształtki wykonane z mosiądzu.

### **Przyłącze redukcyjne go gazomierza**

Gazomierz z instalacją gazową za pomocą przyłącza redukcyjnego 250/130 typ „Faser” lub innej produkcji sztywnego spawanego podłączenia o rozstawie 130 mm z podejściem „15 do próby gazu. Zamontować gazomierze typu G-1,6 o  $Q_{\max} = 2,5 \text{ m}^3/\text{h}$ , oraz G-4 o  $Q_{\max} = 6 \text{ m}^3/\text{h}$  w szafkach stalowych wentylowanych niepalnych zamykanych na klucz

### **Urządzenia gazowe**

Urządzenia gazowe podłączyć do instalacji gazowej po poddaniu ich próbie na ciśnienie.

### **Wentylacja wywiewna**

Wentylację wywiewną będą stanowiły kratki wywiewne 150 x 150 zamontowane na kanale wywiewnym murowanym.

### **Wentylacja nawiewna**

Wszystkie kanały wentylacji nawiewnej wykonać z blachy ocynkowanej łączonej na kołnierze z kątowników z uszczelkami lub na nity. Czerpnie i kratki nawiewne zaopatrzyć w ramki z siatką. Dla wentylacji nawiewnej zastosować kratki nawiewne w dolnej części drzwi prowadzących do kuchni lub wykonać szczelinę o powierzchni otworu netto 220 cm<sup>2</sup>. Kanały wentylacyjne wykonać ze stali nierdzewnej i docieplone fi 150

## **Odprowadzenie spalin**

Spaliny będą odprowadzane z kotła do komina kanałami ze stali kwasoodpornej nierdzewnej w gatunkach: 00H17N14M2, w/g PN-71/H-86020 (DIN 1.4404) w postaci blachy o grubości 0,6 – 0,8 mm w/g PN-71/H-92125 wraz z trójnikiem 90 fi 130, wyczystką odkraplaczem i wywiewką fi 130. Wszystkie elementy systemu powinny posiadać wymagane atesty i dopuszczenia do stosowania jako przewody spalinowe:

- 1) aprobatą techniczną wydaną przez Instytut Górnictwa Naftowego i Gazownictwa
- 2) potwierdzenie zgodności wyrobu z wymogami w zakresie próby ogniowej wydana przez Instytut Górnictwa Naftowego i Gazownictwa

## **Sprzęt**

Wykonawca zobowiązany jest do używania jedynie takiego sprzętu, który nie spowoduje niekorzystnego wpływu na własności materiałów. Sprzęt używany przez wykonawcę przy robotach montażowych powinien uzyskać akceptację Inspektora Nadzoru. Wykonawca powinien dysponować sprzętem gwarantującym przeprowadzenie robót zgodnie z zasadami określonymi w Dokumentacji Projektowej i Specyfikacji Technicznej w terminie przewidzianym w umowie. Sprzęt powinien być utrzymany w dobrym stanie technicznym. Wykonawca powinien też dysponować sprawnym sprzętem zapasowym umożliwiającym prowadzenie robót w przypadku awarii sprzętu podstawowego.

## **Transport**

Materiały i urządzenia mogą być przewożone dowolnymi środkami transportu. Materiały należy układać równomiernie na całej powierzchni ładunku, obok siebie i zabezpieczyć przed możliwością przesuwania się podczas transportu. Materiały i urządzenia powinny być przewożone w oryginalnych opakowaniach. Wyładunek powinien odbywać się z zachowaniem wszelkich środków ostrożności uniemożliwiających uszkodzenie. Ponadto przy załadunku i wyładunku oraz przewozie na środkach transportowych należy przestrzegać przepisów aktualnie obowiązujących w publicznym transporcie drogowym.

## **WYKONANIE ROBÓT**

### **Roboty demontażowe**

Przed przystąpieniem do prac demontażowych należy sprawdzić czy w istniejącej instalacji znajduje się gaz po zamknięciu gazu do lokalu/budynku (ewentualna nieszczelność z zaworu odcinającego przy gazomierzu lub na przyłączy na zewnątrz budynku). Odłączyć przybory od instalacji i rozpocząć demontaż rurociągów.. Zdemontowane rurociągi wywieźć na złom.

### **Montaż rurociągów**

Rury miedziane twarde z miedzi o grubości ścianki nie mniejszej niż 1 mm (co oznacza średnicę 28 mm), łączone poprzez lutowanie twarde, z wykorzystaniem kształtek miedzianych. Rury stalowe bez szwu łączone poprzez spawanie z wykorzystaniem kształtek stalowych czarnych.

### **Prowadzenie przewodów**

Rozmieszczenie poziomych przewodów zależy od rodzaju gazu, którym zasilana jest instalacja. Jeżeli w przewodach płynie gaz ziemny, muszą one znajdować się powyżej przewodów - w odległości co najmniej 10 cm od najbliższego. Jeśli przewodami płynie gaz płynny, przewód musi być poniżej przewodów elektrycznych i urządzeń iskrzących. Odcinki pionowe instalacji gazowej muszą być oddalone od urządzeń elektrycznych iskrzących o co najmniej 60 cm. Należy je prowadzić po ścianach i mocować od ścian specjalnymi obejmami. Jeśli przewody instalacji gazowej krzyżują się z innymi przewodami, muszą być oddalone od nich o co najmniej 2 cm. Przewody gazowe najlepiej prowadzić natynkowo. W piwnicach i suterrenach jest to obowiązek, natomiast na innych kondygnacjach przewody ze stali mogą biec w bruzdach ściennych, ale nie można ich pokrywać betonem. Bruzdy można wypełnić co najwyżej masą tynkarską - łatwą do usunięcia i nie powodującą korozji. Nie zezwala się na wypełnianie bruzd w przypadku instalacji miedzianej. Przewodów gazowych nie prowadzi się przez pomieszczenia mieszkalne. Przepisy dopuszczają prowadzenie przez pomieszczenia mieszkalne przewodów wykonanych z miedzi. Rura stalowa wymaga malowania specjalną farbą zabezpieczającą przed korozją - najlepiej, by była to emulsja polimeryzująca (nie należy stosować minii czy pokostu).

### **Przejście przez przegrody**

Przez ścianę zewnętrzną budynku rura gazowa powinna przechodzić na wysokości co najmniej 0,5 m nad podłogą piwnicy. Rura musi być w specjalnej rurze osłonowej (stal lub PVC), zwanej też tuleją ochronną. Dzięki temu rura jest zabezpieczona przed ruchami budynku wynikającymi z jego osiadania. Jeśli rury przechodzą przez ściany i sufity, muszą być osadzone w specjalnych tulejach ochronnych - są to najczęściej przewody ze stali.

### **Armatura i złączki**

Przewody miedziane łączy się, stosując specjalne kształtki wykonane z mosiądzu. Przewody stalowe należy spawać, a w instalacji wewnętrznej można też stosować łączniki gwintowane. Miejsca połączeń wymagają

**uszczelnienia** - taśmą teflonową lub pastą uszczelniającą. Nowoczesne pasty to emulsje polimeryzujące, które - nie powodując korozji - po nałożeniu gwarantują doskonałą szczelność. Emulsje te mogą być też wykorzystane do renowacji starych instalacji. Ponieważ przyłącza gazowe coraz częściej wykonuje się z polietylenu, dopuszczalne jest połączenie przyłącza z polietylenu z instalacją stalową lub miedzianą za pomocą odpowiedniego łącznika gwintowanego przejściowego: PE-stal lub PE-miedź. Przed każdym odbiornikiem musi być zainstalowany kurek kulowy oraz tzw. wyczystka. Jest to zaślepiony trójnik, który pozwala na inspekcję i oczyszczenie przewodów gazowych. Przewody rozdzielające łączące instalację z odbiornikami muszą być sztywne (króćce urządzenia łączone z przewodem gazowym za pomocą dwuzłączki). Łączenie na szybkozłączki (elastyczne węże z króćcem) dopuszczalne jest tylko dla kuchenek gazowych. Szybkozłączka musi mieć certyfikat bezpieczeństwa - dotychczas produkowane typy powinny mieć certyfikat na znak bezpieczeństwa B, a od 1 maja 2004 - znak zgodności europejskiej CE.

Każda instalacja mieszkaniowa (domowa) musi być wyposażona w gazomierz. Powinien on być umieszczony w specjalnej szafce, która zabezpieczy go przed korozją i wpływami atmosferycznymi. Jeśli gazomierz ma być zlokalizowany w pomieszczeniu, nie może to być pomieszczenie o dużej wilgoci (np. łazienka) ani mieszkalne. Nie można też umieścić go w jednej szafce z licznikiem energii elektrycznej. Gazomierz uzupełniony jest o zawór odcinający (kurek kulowy) z brązu lub miedzi oraz ewentualnie o reduktor ciśnienia. Niedopuszczalne jest wbudowanie w instalację rur pękniętych lub w inny sposób uszkodzonych oraz rur o zmniejszonym lub zniekształconym przekroju.

### **Montaż kurków gazowych**

Zawór odcinający dopływ gazu do urządzenia umieścić w pomieszczeniu, w którym zamontowane jest urządzenie, w miejscu łatwo dostępnym w odległości nie większej niż 1 m od króćca przyłączeniowego.

### **Montaż urządzeń gazowych**

Urządzenia gazowe należy połączyć ze stalowymi przewodami instalacji gazowej na stałe lub z zastosowaniem elastycznych przewodów metalowych posiadających odpowiedni certyfikat. Podczas podłączania urządzeń sprawdzić prawidłowość ich dotychczasowej lokalizacji zgodnie z obowiązującymi przepisami. Wysokość pomieszczenia, w którym można zainstalować przybory gazowe powinna wynosić co najmniej 2.2 m, kubatura pomieszczenia minimum 8 m<sup>3</sup>. Urządzenia gazowe pozostające bez stałego dozoru w czasie ich użytkowania, takie jak kuchenka powinny mieć samoczynne zabezpieczenia przed skutkami spadku ciśnienia gazu lub wyłączenia dopływu gazu, spełniać wymagania Polskich Norm

### **Zabezpieczenie antykorozyjne**

Powierzchnie do malowania przygotować przez odtłuszczenie chemiczne, odrdzewianie mechaniczne i oczyszczenie do 3-go stopnia czystości w/g PN-80/H-97050. Malować dwukrotnie farbą do gruntowania, a następnie dwukrotnie farbą nawierzchniową żółtą w/g PN – 85/B - 02421.

### **Wentylacja pomieszczeń i kanały spalinowe**

Pomieszczenia w których zainstalowane są urządzenia gazowe należy wentylować w sposób szczególnie staranny. Wszystkie przełączenia kanałów wentylacyjnych wykonać należy zgodnie z wytycznymi ujętymi w dokumentacjach oraz zgodnie z wskazaniami ekspertyzy kominiarskiej. Dla wentylacji nawiewnej zastosować kratki nawiewne w dolnej części drzwi prowadzących do kuchni lub wykonać szczelinę o powierzchni otworu netto 220 cm<sup>2</sup>. Wentylację wywiewną pomieszczeń otworzyć w/g zaznaczonych wlotów na rzutach budynku. Wentylację klatki schodowej wykonać kanałem z blachy aluminiowej  $\varnothing$ 150 ocieplonym wyprowadzonym ponad dach 1,0 m.

### **Próby szczelności**

Po zamontowaniu urządzeń gazowych przeprowadzić próbę szczelności oddzielnie dla pionu i lokalówki za gazomierzem w obecności dostawcy gazu za pomocą sprężonego powietrza o ciśnieniu 50 kPa przez 30 min. Manometr użyty do przeprowadzenia próby szczelności powinien spełniać wymagania klasy 0,6 i posiadać świadectwo legalizacji. Zakres pomiarowy manometru powinien wynosić 0 – 0,6 MPa. Próbę przeprowadza się na instalacji bez zabezpieczenia antykorozyjnego. W przypadku, gdy podczas próby instalacja gazowa okaże się nieszczelna, należy usunąć przyczyny jej nieszczelności i próbę wykonać powtórnie. Jeżeli trzykrotnie wykonana próba da wynik ujemny, instalację należy zdemontować i wykonać ponownie. Instalacja powinna być napełniona gazem w ciągu 6-ciu miesięcy od daty wykonania próby szczelności. Po tym terminie próbę należy przeprowadzić na nowo.

### **Uruchomienie instalacji gazowej**

Po dokonaniu badania szczelności instalacji gazowej z wynikiem dodatnim oraz odbiorze technicznym przez Inspektora Nadzoru, instalacja gazowa może być podłączona do sieci gazowej i uruchomiona przez dostawcę gazu. Uruchomienie polega na doprowadzeniu gazu do wszystkich odcinków instalacji oraz urządzeń gazowych. Do obowiązków dostawcy gazu należy zamontowanie gazomierzy. Gazomierze mogą być zamontowane tylko w instalacji uznanej za szczelną, w której wykonawca zainstalował urządzenia gazowe. Przed rozpoczęciem napełniania instalacji gazem należy sprawdzić czy nie pozostawiono otwartych wylotów. Wszystkie kurki przed gazomierzami i urządzeniami powinny być zamknięte. Następnym etapem uruchomienia instalacji jest jej odpowietrzenie, czyli usunięcie mieszaniny powietrza z gazem palnym. W pomieszczeniach, w których przeprowadza się odpowietrzenie nie można używać otwartego ognia. Poszczególne odcinki odpowietrza się kolejno: najpierw poziom z pionami, a następnie poszczególne lokalówki.

### **Kontrola jakości**

Przed komisyjnym odbiorem robót musi być dokonany odbiór techniczny przeprowadzony przez wykonawcę w obecności inspektora nadzoru inwestycyjnego. ramach odbioru technicznego sprawdza się przede wszystkim:

- zgodność wykonania instalacji z projektem budowlanym i ewentualnymi zapisami w dzienniku budowy dotyczącymi zmian i odstępstw od projektu
- jakości wykonania robót szczelności wszystkich elementów podczas próby na zimno i ciepło

### **Kontrola wykonania instalacji z projektem**

Urządzenia centralnego ogrzewania powinny być wykonane zgodnie z zatwierdzoną dokumentacją techniczną. Odstępstwa od postanowień projektu, po uzgodnieniu z organami zainteresowanymi, a w ważniejszych przypadkach również z autorem projektu, powinny być uzasadnione bądź w dzienniku budowy potwierdzonym przez inspektora nadzoru, bądź innym równorzędnym dowodem. Odstępstwa mogą dotyczyć np. zastąpienia zaprojektowanych elementów urządzenia, w przypadku niemożności ich otrzymania – przez inne typy elementów o zbliżonej charakterystyce. Odstępstwa w żadnym przypadku nie mogą dotyczyć koncepcji projektu.

### **Kontrola jakości wykonania robót**

Podczas prowadzenia kontroli jakości wykonania instalacji gazu należy sprawdzić:

- 1) zastosowanie właściwych materiałów i urządzeń przewidzianych projektem i posiadających atesty dopuszczające do stosowania w budownictwie
- 2) prawidłowość wykonania wszystkich połączeń spawanych, gwintowanych i lutowanych
- 3) sposób zamocowania przewodów, rozstaw podpór mocujących
- 4) zachowanie odpowiednich odległości przewodów gazu od przewodów elektrycznych
- 5) poprawność wykonania przejść przez stropy i ściany
- 6) poprawność wykonania zabezpieczeń antykorozyjnych elementów stalowych
- 7) prawidłowość podłączenia kotła (pieca gazowego) do przewodu spalinowego oraz prawidłowość funkcjonowania kanałów wentylacyjnych
- 8) prawidłowe działanie urządzeń automatyki kotła

### **Ochrona i utrzymanie robót**

Wykonawca będzie odpowiedzialny za ochronę robót i za wszelkie materiały i urządzenia używane do

robót od daty rozpoczęcia do daty odbioru końcowego.

### **Wymagania dotyczące odbioru.**

Odbiór częściowy instalacji gazowej

Odbiorom częściowym podlegają roboty tzw. zanikające, jak przebiecia oraz odbiory odcinkowe przewodów zewnętrznych lub umieszczonych w kanałach nieprzełazowych w budynku.

Z przeprowadzonego odbioru częściowego należy sporządzić protokół odbioru technicznego – częściowego.

Odbiór końcowy instalacji gazowej

Instalacja powinna być przedstawiona do odbioru końcowego po zakończeniu wszystkich robót montażowych oraz dokonaniu badań odbiorczych częściowych, z których wszystkie zakończyły się wynikiem pozytywnym. Do odbioru końcowego należy przedłożyć protokoły odbiorów częściowych i między-operacyjnych, zaświadczenia jakości dla zbiorników ciśnieniowych, protokoły dokładnego przemycia rur i przewodów trójchlorkiem etylu, a jeżeli przeznaczenie przewodu tego wymagało — wyniki badań wyciętych spawów oraz radiogramy wybranych losowo spoin.

W ramach odbioru końcowego należy sprawdzić w szczególności:

- użycie właściwych materiałów, urządzeń i aparatury kontrolno-pomiarowej,
- prawidłowość wykonania połączeń spawanych, gwintowanych (na podstawie protokołów odbiorów częściowych),
- jakość zastosowanego szczeliwa przy połączeniach kołnierzowych, gwintowych i w dławicach armatury,
- spadki rurociągów,
- jakość wykonanych gięć rur w rurociągach,
- odległość rurociągów od innych sieci i od ścian,
- prawidłowość rozstawienia podpór stałych i ruchomych,
- prawidłowość odwodnienia rurociągów i zbiorników gazów technicznych,
- prawidłowość rozstawienia wydłużeń i sposób kompensacji,
- trwałość zamocowania rurociągów do ścian, stropów i słupów,
- prawidłowość ustawienia armatury i aparatury kontrolno-pomiarowej.

Z odbioru końcowego należy sporządzić protokół odbioru technicznego – końcowego.

### **Wymagania dotyczące wykonania robót budowlanych:**

#### **1. Kwalifikacje kadry Technicznej Wykonawcy Robót:**

- 1) Kierownik budowy musi posiadać uprawnienia do pełnienia samodzielnej funkcji technicznej w budownictwie-kierownika budowy i robót w specjalności konstrukcyjno-budowlanej oraz być członkiem Izby Inżynierów Budownictwa. Kierownik budowy winien mieć udokumentowane doświadczenie w realizacji remontów obiektów.
- 2) Kierownicy poszczególnych rodzajów robót (budowlanych, sanitarnych, gazowych i elektrycznych) muszą posiadać uprawnienia do pełnienia samodzielnej funkcji technicznej w budownictwie-kierownika budowy i robót w specjalności w odpowiedniej specjalności i być członkami Izby Inżynierów Budownictwa.
- 3) Wymagany jest ciągły nadzór kadry technicznej nad prowadzonymi robotami budowlano – montażowymi prowadzonymi w modernizowanym budynku. Inspektor nadzoru winien posiadać doświadczenie w realizacji lub nadzorowaniu remontów obiektów.

#### **2. Ogólne zasady wykonania Robót:**

- 1) Wykonawca jest odpowiedzialny za prowadzenia robót zgodnie z umową, oraz jakości zastosowanych materiałów i wykonania robót, za ich zgodność z dokumentacją, wymagania ST i poleceniami Inspektora nadzoru, z zachowaniem obowiązujących przepisów prawa budowlanego, BHP oraz norm PN, BN; odpowiednich wytycznych i instrukcji np. ITB; przy czym stosować się należy do wszystkich uznanych reguł sztuki budowlanej, a całość realizacji odpowiadać musi najnowszemu poziomowi techniki budowlanej,
- 2) Następstwa jakiegokolwiek błędu spowodowanego przez Wykonawcę w wyznaczeniu robót zostaną, jeśli wymagać tego będzie Inspektor Nadzoru, poprawione przez Wykonawcę na własny koszt.



- 3) Decyzje Inspektora Nadzoru dotyczące akceptacji lub odrzucenia materiałów i elementów Robót będą oparte na wymaganiach sformułowanych w umowie, Dokumentacji i ST, a także w normach i wytycznych. Przy podejmowaniu decyzji Inspektor Nadzoru uwzględni wyniki badań materiałowi robót, rozrzuty normalnie występujące przy produkcji i przy badaniach materiałów, doświadczenia z przeszłości, wyniki badań naukowych oraz inne czynniki wpływające na rozważna decyzje.
- 4) Polecenia Inspektora Nadzoru będą wykonywane nie później niż w czasie przez niego wyznaczonym, po ich otrzymaniu przez Wykonawcę, pod groźbą zatrzymania robót. Skutki finansowe z tego tytułu ponosi Wykonawca.
- 5) W przypadku pojawienia się wątpliwości interpretacyjnych w zaproponowanych rozwiązaniach technicznych a także jakichkolwiek odstępstw od projektu lub zmian w zakresie zastosowanych materiałów i technologii, należy bezwzględnie porozumieć się z autorem opracowania tj. projektantem oraz z inspektorem nadzoru dla jednoznacznego ustalenia sposobu rozwiązania technicznego.
- 6) Przy opracowaniu ofert przetargowych należy dla wszystkich przewidzianych do wykonania robót ponieść ryzyko zupełności / kompletności, na tyle, na ile są one ujęte w dokumentacji technicznej lub w opisie, albo, jako niezbędne świadczenia uboczne, przynależne do prawidłowego i pod względem fachowym bez zarzutu, wykonania poszczególnych robót.
- 7) Przed przystąpieniem do prac remontowo budowlanych należy szczegółowo zapoznać się z inwentaryzacją budowlaną, oraz uzyskać wprowadzenie na budowę przez zarządcę obiektu, ze szczegółowym przedstawieniem zakresu robót. Wykonawca jest zobowiązany do dokonania pomiarów stolarki okiennej, przed przystąpieniem do realizacji przedmiotu zamówienia.
- 8) Wykonawca odpowiada, za jakość robót, zgodność wykonania ze specyfikacją techniczną, zakresem określonym w przedmiarze robót oraz we wprowadzeniu na budowę i poleceniami Inspektora Nadzoru.
- 9) Roboty winny być prowadzone przez firmę posiadającą odpowiednio wyszkolony personel, posiadający niezbędne uprawnienia i legitymującą się wykonaniem robót o podobnym charakterze, poparte referencjami.
- 10) W przypadku pojawienia się wątpliwości w zaproponowanych rozwiązaniach technicznych lub z zakresie materiałów i technologii, należy bezwzględnie porozumieć się z inspektorem nadzoru dla jednoznacznego ustalenia sposobu rozwiązania problemu.

#### **Teren budowy i organizacja robót.**

1. **Terenem budowy są budynki i lokale mieszkalne usytuowane w budynkach pozostających w zarządzie Miejskiego Zarządu Lokalami w Radomiu lub lokale mieszkalne w budynkach będących w zarządach wspólnot mieszkaniowych. Adresy poszczególnych budynków/lokali są zamieszczone na przedmiarach robót dotyczących tych budynków/lokali.**
2. Zabezpieczenie interesów osób trzecich
  - 1) prace prowadzić w godzinach 7:00 – 18:00
  - 2) Wykonawca we własnym zakresie zabezpiecza energię elektryczną oraz wodę dla potrzeb remontu.
  - 3) przy skuwaniu starych tynków i posadzek stosować zraszanie ścian oraz ewentualne foliowanie okien w celu ochrony przed pyłem,
  - 4) w razie konieczności zorganizować i zabezpieczyć ruch pieszego na chodniku i podwórzu przed budynkiem.
3. Ochrona środowiska  
Stosowane w remoncie materiały i wyroby nie są szkodliwe dla środowiska.  
Odpady (gruz) o niskiej uciążliwości winne być przekazane na składowisko.
4. Warunki bezpieczeństwa pracy i użytkowania budynku.  
Na okres robót wewnątrz budynku zorganizować transport pionowy odpadów i materiałów lokatorzy muszą być odizolowani przepierzeniem z folii.
5. Zaplecze dla potrzeb wykonawcy.  
Zaplecze magazynowe materiałów budowlanych masowych na prowizorycznie wygradzonej części posesji od strony podwórza. Materiały małogabarytowe, narzędzia i sprzęt magazynować w samochodach dostawczych, kontenerowych, przyczepach jezdnych lub na zapleczu. Zaplecze socjalne w przyczepie socjalnej (kempingowej) wykonawcy poza strefą robót budowlanych.

6. Warunki dotyczące organizacji ruchu.  
Prace budowlane prowadzone będą wewnątrz budynku. Podstawowy dojazd do zaplecza budowy planuje się przez ulicę.
7. Zabezpieczenie chodników i jezdni  
Zakres prowadzonych prac nie grozi zniszczeniem sąsiednich dróg i ulic. Najazd ciężkich samochodów dostawczych na chodnik przed budynkiem jest zabroniony.
8. Obmiary robót  
Obmiary robót według „Książki przedmiaru”

## DOKUMENTY ODNIESIENIA

- Rozporządzenie Ministra Infrastruktury z dnia 12.04.2002 w sprawie warunków technicznych jakim powinny odpowiadać budynki i ich usytuowanie (DZ.U. z 2017 r. poz. 2285 ze zm.).
- Rozporządzenie Ministra Spraw Wewnętrznych i Administracji z dnia 16.08.1999r. w sprawie warunków technicznych użytkowania budynków mieszkalnych ( Dz. U. nr 74/1999)
- Warunki techniczne wykonania i odbioru kotłowni na paliwa gazowe i olejowe wyd. PKT SGGiK 1995
- PN – 87/C – 96001 – Paliwa gazowe rozprowadzone wspólną siecią i przeznaczone do gospodarki komunalnej
- PN-EN 1057: 1999 Miedź i stopy miedzi. Rury miedziane okrągłe bez szwu do wody i gazu stosowane w instalacjach sanitarnych i gazowych.
- PN-EN 1254:2002 Miedź i stopy miedzi - Łączniki instalacyjne.
- PN – 92/M – 34503 – Gazociągi i instalacje gazownicze. Próby rurociągów
- PN – 89/H – 02650 – Armatura i rurociągi. Ciśnienia i temperatury
- PN – EN ISO6708 :1998 - Armatura i rurociągi. Średnice nominalne
- PN – H – 74200 :1998 – Rury stalowe ze szwem gwintowane
- PN – 80/H – 74219 – Rury stalowe bez szwu, walcowane na gorąco, ogólnego zastosowania
- PN – 92/M – 74001 – Armatura przemysłowa. Ogólne wymagania i badania
- PN – 76/M – 34034 – Rurociągi. Zasady obliczeń strat ciśnienia.
- PN – 83/M – 54831 – Gazomierze. Podział oznaczenia, nazwy i określenia
- PN – 92/M – 54832/01 – Gazomierze. Ogólne wymagania i badania.
- PN – 92/M – 54832/02 – Gazomierze miechowe. Wymagania i badania.
- PN – 86/M – 40303 – Urządzenia gazowe użytku komunalnego, domowego i turystycznego. Podział.
- PN – 86/M – 40305 – Urządzenia gazowe powszechnego użytku domowego. Wymagania ogólne.
- PN – 79/M – 40300 – Kuchnie i kuchenki gazowe domowego użytku.
- PN – 87/M – 40301 – Gazowe grzejniki wody przepływowej. Wymagania i badania.
- PN – 86/M – 35001 – Palniki przemysłowe gazowe. Wymagania ogólne.
- PN – kotły gazowe grzewcze niskotemperaturowe i średnotemperaturowe. Wymagania i badania.
- PN –B – 02431-1/1999 – Kotłownie wbudowane na paliwa gazowe o gęstości względnej mniejszej niż 1. Wymagania.
- PN – 86/M – 75198 – Osprzęt przewodów gazowych niskiego ciśnienia. Wymagania i badania.
- PN – 70/H – 83136 – Kotły grzewcze. Nazwy i określenia
- PN – 90/M – 34451 – Kotły grzewcze stalowe o mocy do 50 kW. Ogólne wymagania i badania techniczne
- PN – 76/H – 74392 – Łączniki z żeliwa ciągliwego
- PN – 88/H – 74393 – Łączniki z żeliwa ciągliwego. Wymagania i badania
- PN – 79/M – 02030 – Gwinty rurowe walcowane. Wymiary i tolerancje
- PN – 80/M – 02031 – Gwinty rurowe stożkowe. Wymiary i tolerancje.
- PN – 88/M – 75199 – Osprzęt przewodów gazowych niskiego ciśnienia. Kurki stożkowe z przyłączami kielichowymi gwintowanymi.
- PN – 70/H – 97050 – Czyszczenie i malowanie rurociągów.
- PN – 70/H – Ochrona przed korozją. Wzorce jakości, przygotowania powierzchni stalowe do malowania

- PN – 90/E – 050030/00 – Ochrona przed korozją. Elektrochemiczna osłona katodowa. Wymagania i badania
- PN – 90/E – 050030/01 – Ochrona przed korozją. Elektrochemiczna ochrona katodowa. Wymagania i badania
- PN – 89/B – 10425 – Przewody dymowe, spalinowe i wentylacyjne murowane z cegły. Wymagania i badania przy odbiorze
- PN – 71/H – 86020 – Stal kwasoodporna nierdzewna
- PN – 71/H – 92125 – Blachy ze stali kwasoodpornej nierdzewnej
- PN – EN – 45014/89 – Ogólne kryteria dotyczące deklaracji zgodności wydawanej przez dostawców.
- PN – 83/B – 03430 - Wentylacja w budynkach mieszkalnych, zamieszkania zbiorowego i użyteczności publicznej. Wymagania.
- BN – 82/8976-50 – Przejścia gazociągów przez przegrody budowlane. Ogólne wymagania i badania.
- BN – 72/8976-52 – Przejścia gazociągów przez przegrody budowlane. Rury ochronne.
- Oferowane produkty muszą posiadać świadectwa i decyzje wydane przez właściwą, upoważnioną do tego instytucję:
  - 1) Decyzję o dopuszczeniu do stosowania w budownictwie wydana przez COBRTI Instal
  - 2) Deklarację zgodności z Polską Normą ( Dz. U. Nr 113 poz. 728 z 31 lipca 1998r oraz Dz. U. 107 par 679 rozdz.3 pkt 6 z 5 sierpnia 1998 roku)

